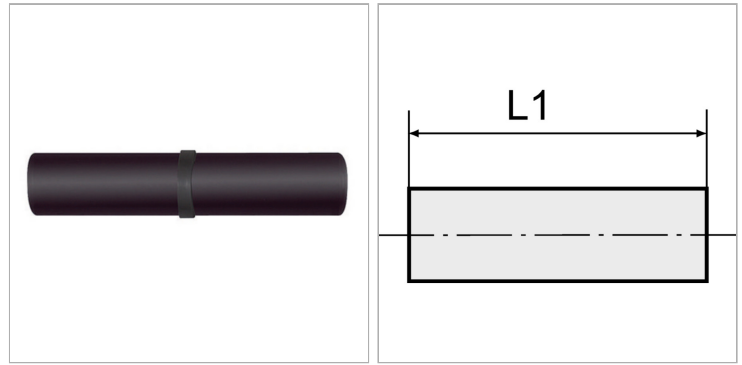


### Характеристики

<b>Рабочее давление</b>	Max. 15 bar, coarse vacuum
<b>Область температур</b>	-20 °C to +80 °C
<b>Рабочие среды</b>	Compressed air and all gases or liquids that are compatible with the materials
<b>рекомендуемые шланги</b>	PU or PA (nylon)
<b>Область применения</b>	Air, vacuum
<b>Уплотнительная поверхность</b>	Parallel version: O-ring in housing, Conical version: thread coating
<b>Материал</b>	Plastic, Nickel plated brass
<b>Прижимное кольцо</b>	Plastic



### Указания

Прочие данные только по запросу.

### Описание

Push-in fittings series manufactured in plastic and nickel-plated brass. All parts are suitable for use with hoses, tubes or pipes made of plastic and copper.

### Артикул

Наименование	L1
<a href="#">K-07404283</a>	37,5
<a href="#">K-07404284</a>	40,5
<a href="#">K-07404285</a>	42,5
<a href="#">K-07404286</a>	44,5
<a href="#">K-07404287</a>	47,0
<a href="#">K-07404288</a>	49,5
<a href="#">K-07404289</a>	51,0