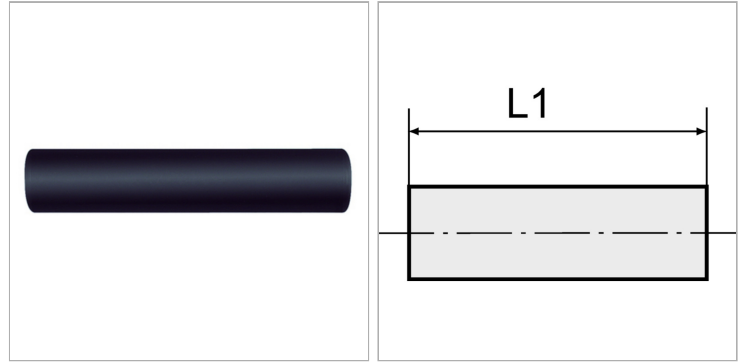


Характеристики

Рабочее давление	Max. 15 bar, coarse vacuum
Область температур	-20 °C to +80 °C
Рабочие среды	Compressed air and all gases or liquids that are compatible with the materials
рекомендуемые шланги	PU or PA (nylon)
Область применения	Air, vacuum
Уплотнительная поверхность	Parallel version: O-ring in housing, Conical version: thread coating
Материал	Plastic, Nickel plated brass
Прижимное кольцо	Plastic

**Указания**

Прочие данные только по запросу.

Описание

Push-in fittings series manufactured in plastic and nickel-plated brass. All parts are suitable for use with hoses, tubes or pipes made of plastic and copper.

Артикул

Наименование	L1
K-07404278	36,0
K-07404279	38,0
K-07404280	38,0
K-07404281	40,2
K-07404282	44,0