

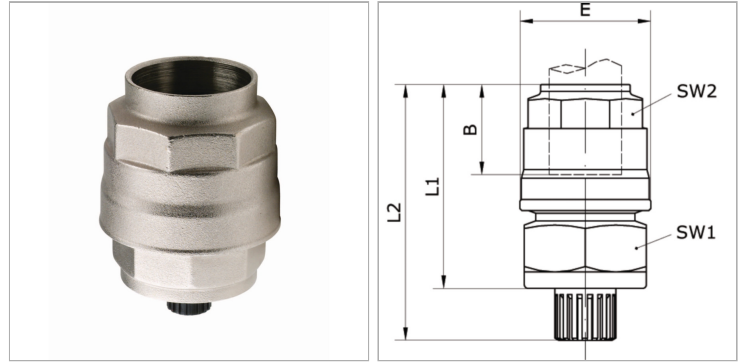
K-STECK VS ABLASS 20-63 INFI

press-lock Ø 20 mm - Ø 63 mm with condensate drain

Обновлено: 05.03.24

Характеристики

Рабочие среды	Сжатый воздух Вакуум Инертные газы, например, N ₂ /CO ₂
Рабочее давление	-0,99 bar - 15 bar
Область температур	-20 °C to +80 °C
Кольцо круглого сечения	NBR
Корпус	Nickel-plated brass
Гайка	Nickel-plated brass
Уплотнение	Нитрильный каучук
Зажимное кольцо	Stainless steel 1.4301
Стопорные кольца	Technopolymer



Артикул

Наименование	B	L1	L2	SW1	SW2	E
K-07405386	36,0	52,5	67,0	32	30	34,5
K-07405387	38,5	57,5	72,0	32	35	42,5
K-07405388	46,0	67,5	82,0	38	45	52,0
K-07405389	52,0	77,0	91,5	50	55	63,0
K-07405390	63,5	86,5	101,0	55	65	73,0