

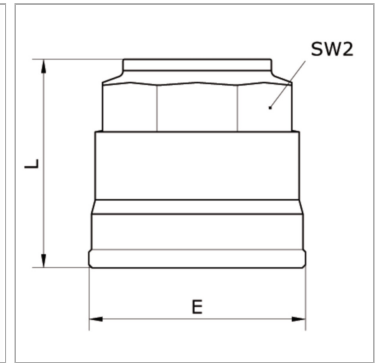
K-STECK VS 20-50 INFI

press-lock Ø 20 mm - Ø 63 mm

Обновлено: 05.03.24

Характеристики

Рабочие среды	Сжатый воздух Вакуум Инертные газы, например, N ₂ /CO ₂
Рабочее давление	-0,99 bar - 15 bar
Область температур	-20 °C to +80 °C
Кольцо круглого сечения	NBR
Гайка	Nickel-plated brass
Корпус	Nickel-plated brass
Уплотнение	Нитрильный каучук
Зажимное кольцо	Stainless steel 1.4301
Стопорные кольца	Technopolymer



Артикул

Наименование	L	SW2	E
K-07405504	-	-	-
K-07405420	33,0	30	34,5
K-07405421	39,0	35	42,5
K-07405422	46,5	45	52,0
K-07405423	53,0	55	63,0
K-07405424	62,0	65	73,0