

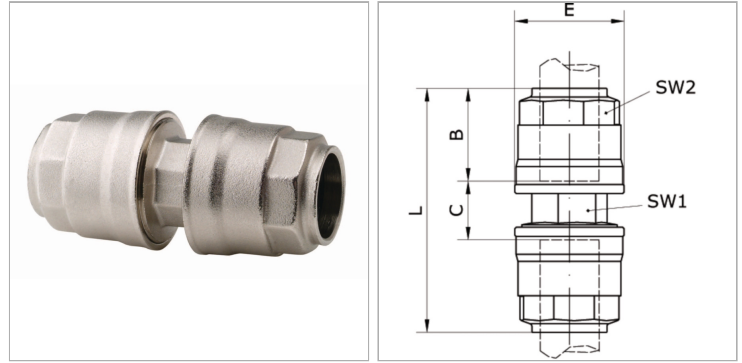
K-STECK VB 20-63 INFI

Straight push-in connector Ø 20 mm - Ø 63 mm

Обновлено: 05.01.24

Характеристики

Рабочее давление	-0,99 bar - 15 bar
Рабочие среды	Сжатый воздух Вакуум Инертные газы, например, N ₂ /CO ₂
Область температур	-20 °C to +80 °C
Кольцо круглого сечения	NBR
Гайка	Aluminium
Корпус	Aluminium
Уплотнение	Нитрильный каучук
Зажимное кольцо	Stainless steel 1.4301
Стопорные кольца	Technopolymer



Артикул

Наименование	B	C	L	SW1	SW2	E
K-07405497	57,5	44,0	159,0	73	75	94,0