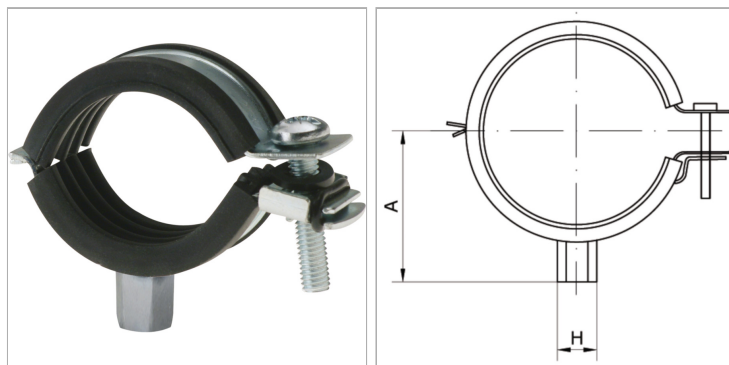


Характеристики

Материал

Сталь

Polypropylene (PP)



Артикул

| Наименование | Для наружного Ø трубы мм | A |
|----------------------------|--------------------------|------|
| K-07405483 | 20 | 28,5 |
| K-07405484 | 25 | 31,0 |
| K-07405485 | 32 | 34,5 |
| K-07405486 | 40 | 39,5 |
| K-07405487 | 50 | 44,0 |
| K-07405488 | 63 | 51,0 |
| K-07405528 | 80 | 71,0 |
| K-07405489 | 110 | 81,5 |