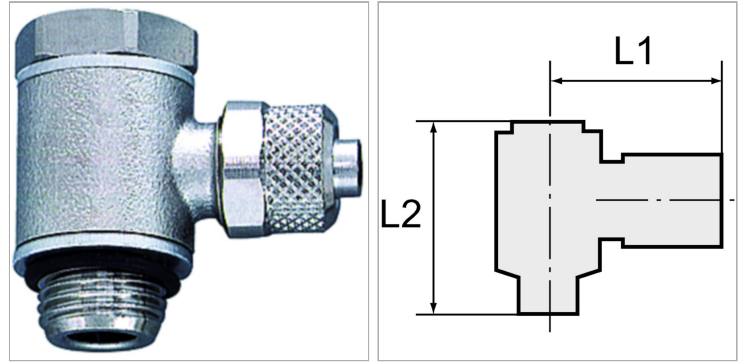


### Характеристики

<b>Рабочее давление</b>	Max. 18 bar
<b>Материал</b>	Никелированная латунь
<b>Уплотнение</b>	Buna-N



### Указания

Прочие данные только по запросу.

### Артикул

Наименование	Резьба	L1	L2
<a href="#">K-07403152</a>	M 5	16,0	17,5
<a href="#">K-07403153</a>	M 5	16,0	17,5
<a href="#">K-07403161</a>	G 1/8	24,0	28,0
<a href="#">K-07403162</a>	G 1/8	24,0	28,0
<a href="#">K-07403163</a>	G 1/8	24,0	28,0
<a href="#">K-07403160</a>	G 1/8	24,0	28,0
<a href="#">K-07403158</a>	G 1/4	26,0	33,0
<a href="#">K-07403159</a>	G 1/4	26,0	33,0
<a href="#">K-07403157</a>	G 1/4	27,5	33,0
<a href="#">K-07403166</a>	G 3/8	26,0	36,0
<a href="#">K-07403167</a>	G 3/8	28,5	37,0
<a href="#">K-07403164</a>	G 3/8	29,0	37,0
<a href="#">K-07403165</a>	G 3/8	31,5	36,0
<a href="#">K-07403156</a>	G 1/2	29,0	42,0
<a href="#">K-07403154</a>	G 1/2	30,5	42,0
<a href="#">K-07403155</a>	G 1/2	33,0	42,0