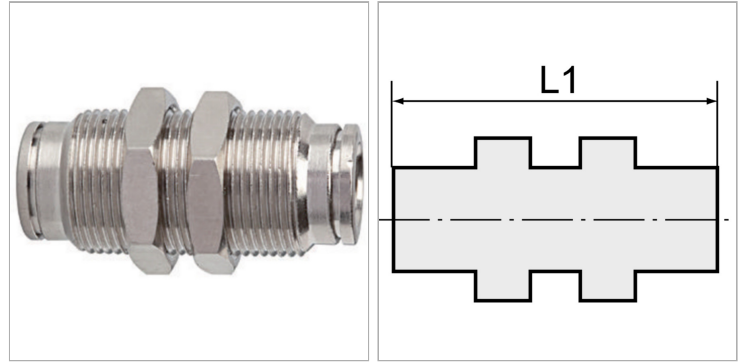


Характеристики

Рабочая температура	-20 °C to +150 °C
Рабочее давление	Max. 16 bar
Материал	Никелированная латунь
Зажимное кольцо	Stainless steel
Прижимное кольцо	Nickel-plated brass



Указания

Прочие данные только по запросу.

Описание

Push-in fittings, manufactured entirely in nickel-plated brass. All parts with a parallel thread are supplied with an FPM O-ring.

All parts with conical threads are coated with preCOTE 5 dispersion, all fittings in this series can thus also be used at high temperatures (medium compressed air).

Артикул

Наименование	Резьба	L1
K-07402761	M 10 x 1	31,5
K-07402762	M 14 x 1	33,5
K-07402763	M 16 x 1	37,0
K-07402764	M 17 x 1	39,5
K-07404783	M 20 x 1	42,0
K-07404784	M 22 x 1	46,0