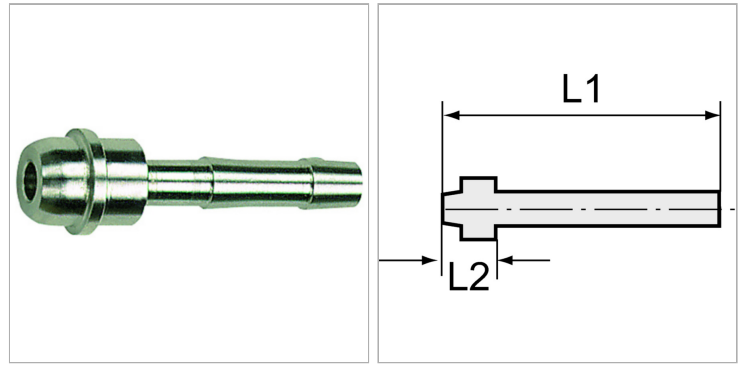


### Характеристики

<b>Рабочее давление</b>	Max. 20 bar
<b>Материал</b>	нержавеющая сталь 1.4571
<b>Дополнительная информация</b>	Weitere Typen und Größen auf Anfrage.



### Указания

Прочие данные только по запросу. The dimensions of the standard screw fittings may change slightly during the life of the catalogue as a result of optimisation processes.

### Дополнительная информация

Further types and dimensions on request.

### Артикул

Наименование	Для накидной гайки	L1	L2
<a href="#">K-07401651</a>	G 1/8	33,5	6,0
<a href="#">K-07401644</a>	G 1/4	47,0	13,5
<a href="#">K-07401645</a>	G 1/4	47,0	13,5
<a href="#">K-07401646</a>	G 1/4	47,0	14,0
<a href="#">K-07401647</a>	G 3/8	48,5	15,0
<a href="#">K-07401648</a>	G 3/8	48,5	15,0
<a href="#">K-07401649</a>	G 1/2	48,5	15,0
<a href="#">K-07401650</a>	G 1/2	48,5	15,0