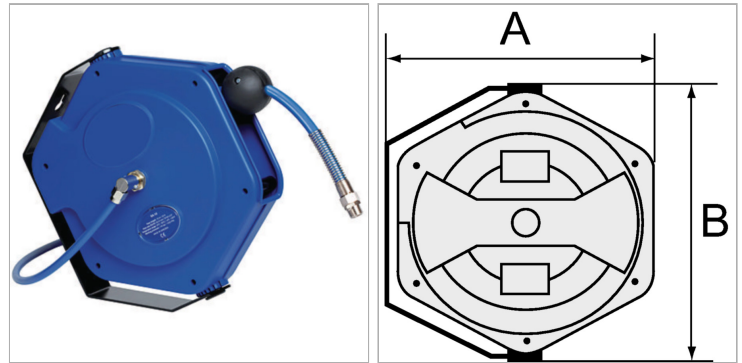


### Характеристики

|                                  |   |
|----------------------------------|---|
| <b>Материал шланга</b>           | Braided polyurethane  |
| <b>Рабочее давление</b>          | Max. 16 bar; 13.5 x 9.5 mm hose:<br>max. 12 bar                               |
| <b>Рабочая температура</b>       | -20 °C to +60 °C  |
| <b>Угол качания</b>              | 300°  |
| <b>Дополнительная информация</b> | Gehäuse von K-07100621, K-07100620 und K-07100618 wie<br>Abbildung K-07100614 |



### Указания

Прочие данные только по запросу.

### Описание

For easy mounting on the wall or ceiling. Closed, rugged, impact-resistant housing made of POM, supply/outlet R 1/4 male thread and lightweight, hard-wearing, oil-resistant polyurethane hose. Incl. 2 m feeder hose (not Art. K-07100618).

### Дополнительная информация

Housing of K-07100621, K-07100620 and K-07100618 identical to K-07100614

### Артикул

| Наименование               | A     | B     | Длина шланга |
|----------------------------|-------|-------|--------------|
| <a href="#">K-07100618</a> | 394,5 | 436,0 | 7            |
| <a href="#">K-07100619</a> | 361,0 | 390,0 | 10           |
| <a href="#">K-07100621</a> | 394,5 | 436,0 | 14           |