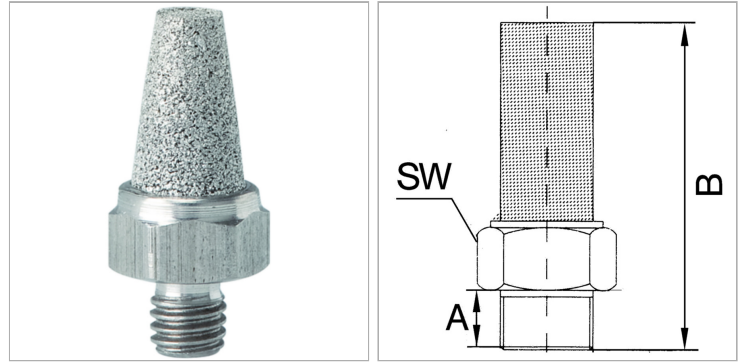


### Характеристики

<b>Рабочая температура</b>	-10 °C to +250 °C
<b>Рабочее давление</b>	макс. 8 бар
<b>Норма</b>	G thread acc. to DIN EN ISO 228-1
<b>Материал</b>	нержавеющая сталь 1.4401



### Указания

Прочие данные только по запросу.

### Артикул

Наименование	Резьба	A	B
<a href="#">K-07401307</a>	M 5	5,0	21,0
<a href="#">K-07401308</a>	G 1/8	7,0	29,0
<a href="#">K-07401309</a>	G 1/4	9,0	33,0
<a href="#">K-07401310</a>	G 3/8	9,0	39,0
<a href="#">K-07401311</a>	G 1/2	9,5	48,0
<a href="#">K-07404682</a>	G 3/4	11,0	58,0
<a href="#">K-07404683</a>	G 1	15,0	71,0