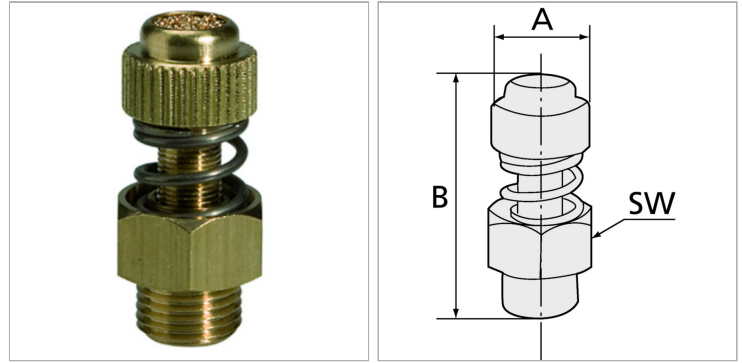


Характеристики

Рабочая температура	-10 °C to +80 °C
Рабочее давление	макс. 12 бар



Указания

Прочие данные только по запросу.

Артикул

Наименование	Резьба	A	B макс.	B мин.
K-07403464	G 1/8	12,0	28,0	26,0
K-07403465	G 1/4	14,0	32,0	30,0
K-07403466	G 3/8	17,0	38,0	36,0
K-07403467	G 1/2	17,0	39,0	37,0
K-07403468	G 3/4	32,0	50,0	46,0
K-07403469	G 1	32,0	50,0	47,0