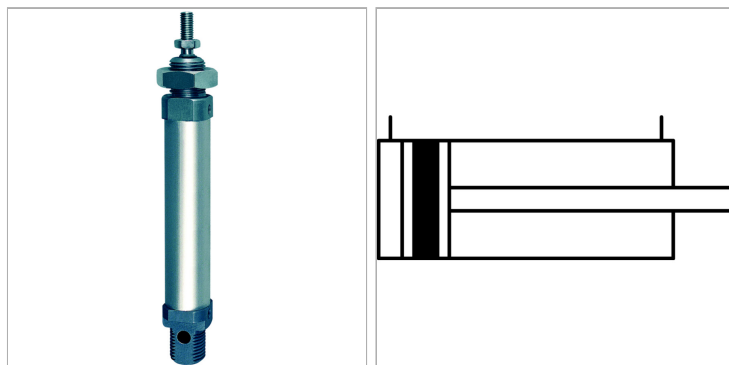


Miniature cylinders, double acting (magnetic, non-cushioned)

Обновлено: 04.28.24

Характеристики

Рабочие среды	Filtered, unlubricated or lubricated compressed air. If lubrication is used, it must be continuous.
Рабочее давление	Max. 10 bar
Область температур	-10 °C to +80 °C
Давление реагирования	0.8 bar (Ø 8 to Ø 12), 0.6 bar (Ø 16 to Ø 25)
Поршневой шток	C45 steel, hard chrome-plated
Монтаж	Flanged joint between stainless steel barrel and heads
Труба	Stainless steel 1.4301
Поршни	Synthetic (acetal) resin
Уплотнение	Нитрильный каучук
Дополнительная информация	Wichtiger Hinweis: Stecker im Lieferumfang nicht enthalten. Bitte separat mitbestellen.



Указания

Прочие данные только по запросу. Maximum recommended stroke: Double-acting: Ø 8 - Ø 10 = 100 stroke, Ø 12 - Ø 16 = 200 stroke, Ø 20 - Ø 25 = 250 stroke. Single-acting: Ø 8 - Ø 25 = 50 stroke. Longer stroke lengths can cause operational malfunctions.

Описание

Single and double-acting cylinders, with magnetic piston.

Дополнительная информация

Important: The scope of supply does not include a connector. Please order separately.

Артикул

Наименование	Ход	Резьба поршневого штока
K-07151667	10	M 4
K-07151668	25	M 4
K-07151669	50	M 4
K-07151670	80	M 4
K-07151671	100	M 4
K-07151672	10	M 4
K-07151673	25	M 4
K-07151674	50	M 4
K-07151675	80	M 4
K-07151676	100	M 4
K-07151677	10	M 6
K-07151678	25	M 6
K-07151679	50	M 6
K-07151680	80	M 6
K-07151681	100	M 6
K-07151682	125	M 6
K-07151683	160	M 6
K-07151684	200	M 6
K-07151685	10	M 6
K-07151686	25	M 6
K-07151687	50	M 6
K-07151688	80	M 6
K-07151689	100	M 6
K-07151690	125	M 6

Miniature cylinders, double acting (magnetic, non-cushioned)

Обновлено: 04.28.24

Наименование	Ход	Резьба поршневого штока
K-07151691	160	M 6
K-07151692	200	M 6
K-07151693	10	M 8
K-07151694	25	M 8
K-07151695	50	M 8
K-07151696	80	M 8
K-07151697	100	M 8
K-07151698	125	M 8
K-07151699	160	M 8
K-07151700	200	M 8
K-07151701	250	M 8
K-07151702	10	M 10 x 1,25
K-07151703	25	M 10 x 1,25
K-07151704	50	M 10 x 1,25
K-07151705	80	M 10 x 1,25
K-07151706	100	M 10 x 1,25
K-07151707	125	M 10 x 1,25
K-07151708	160	M 10 x 1,25
K-07151709	200	M 10 x 1,25
K-07151710	250	M 10 x 1,25