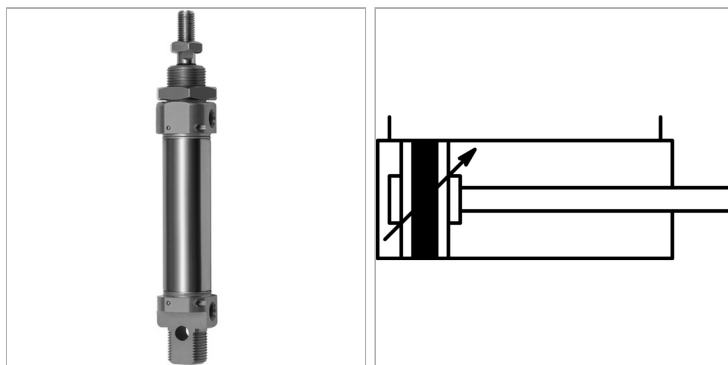


Rundzylinder, doppeltwirkend (mit Magnet, mit einstellbarer Dämpfung)

Обновлено: 04.28.24

Характеристики

Рабочие среды	Filtered, unlubricated or lubricated compressed air. If lubrication is used, it must be continuous.
Рабочее давление	Max. 10 bar
Область температур	-10 °C to +80 °C
Давление реагирования	0.8 bar (Ø 8 to Ø 12), 0.6 bar (Ø 16 to Ø 25)
Поршневой шток	C45 steel, hard chrome-plated
Монтаж	Flanged joint between stainless steel barrel and heads
Труба	Stainless steel 1.4301
Поршни	Synthetic (acetal) resin
Уплотнение	Нитрильный каучук
Дополнительная информация	Wichtiger Hinweis: Stecker im Lieferumfang nicht enthalten. Bitte separat mitbestellen.



Указания

Прочие данные только по запросу. Maximum recommended stroke: Double-acting: Ø 8 - Ø 10 = 100 stroke, Ø 12 - Ø 16 = 200 stroke, Ø 20 - Ø 25 = 250 stroke. Single-acting: Ø 8 - Ø 25 = 50 stroke. Longer stroke lengths can cause operational malfunctions.

Описание

Single and double-acting cylinders, with magnetic piston.

Дополнительная информация

Important: The scope of supply does not include a connector. Please order separately.

Артикул

Наименование	Ход	Резьба поршневого штока
K-07152489	10	M 6
K-07152490	25	M 6
K-07152491	50	M 6
K-07152492	80	M 6
K-07152493	100	M 6
K-07152494	125	M 6
K-07152495	160	M 6
K-07152496	200	M 6
K-07152497	10	M 8
K-07152498	25	M 8
K-07152499	50	M 8
K-07152500	80	M 8
K-07152501	100	M 8
K-07152502	125	M 8
K-07152503	160	M 8
K-07152504	200	M 8
K-07152505	250	M 8
K-07152506	10	M 10 x 1,25
K-07152507	25	M 10 x 1,25
K-07152488	50	M 10 x 1,25
K-07152508	80	M 10 x 1,25
K-07152509	100	M 10 x 1,25
K-07152510	125	M 10 x 1,25
K-07152511	160	M 10 x 1,25

K-RUNDZYLINDER DOPP M D

**Rundzylinder, doppelwirkend (mit Magnet, mit
einstellbarer Dämpfung)**

Обновлено: 04.28.24

Наименование	Ход	Резьба поршневого штока
K-07152512	200	M 10 x 1,25
K-07152513	250	M 10 x 1,25