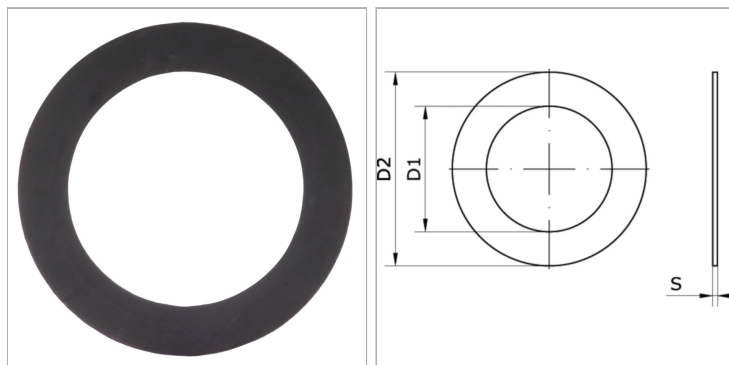


Характеристики

Материал NBR - Acrylic-nitrile, butadiene rubber



Артикул

Наименование	Для наружного Ø трубы мм	D1	D2	S
K-07405512	80	89,0	131	2
K-07405459	110	105,0	162	2