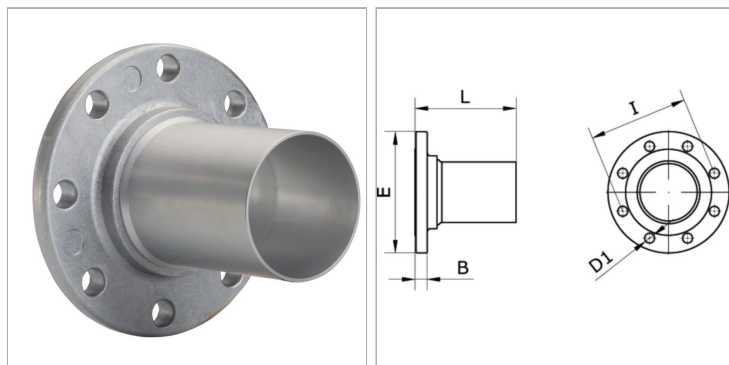


Характеристики

Материал Aluminium surface treated



Артикул

Наименование	B	D1	E	I	L
K-07405458	-	-	-	-	-
K-07405511	20,0	18,0	200,0	160,0	155,0