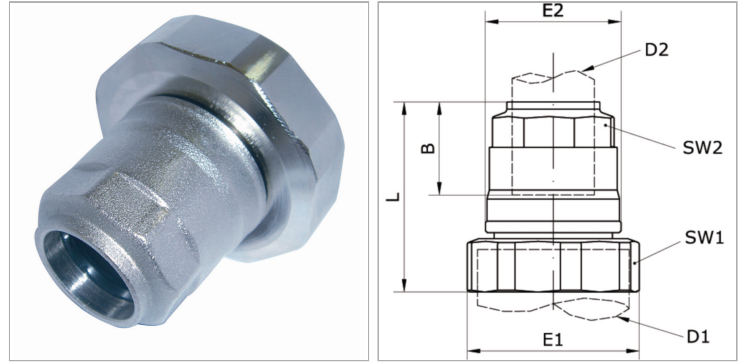


## Характеристики

<b>Рабочие среды</b>	Сжатый воздух Вакуум Инертные газы, например, N <sub>2</sub> /CO <sub>2</sub>
<b>Рабочее давление</b>	-0,99 bar - 15 bar
<b>Область температур</b>	-20 °C to +80 °C
<b>Кольцо круглого сечения</b>	NBR
<b>Корпус</b>	Nickel-plated brass
<b>Гайка</b>	Nickel-plated brass
<b>Уплотнение</b>	Нитрильный каучук
<b>Зажимное кольцо</b>	Stainless steel 1.4301
<b>Стопорные кольца</b>	Technopolymer



## Артикул

Наименование	B	D1	D2	E1	E2	L	SW1	SW2
<a href="#">K-07405426</a>	31,5	25,0	20	43,5	34,5	48,0	42	30
<a href="#">K-07405427</a>	31,5	32,0	20	54,0	34,5	48,5	52	30
<a href="#">K-07405428</a>	38,5	32,0	25	54,0	42,5	55,0	63	35
<a href="#">K-07405429</a>	31,5	40,0	20	65,0	34,5	50,0	63	30
<a href="#">K-07405430</a>	38,5	40,0	25	65,0	42,5	56,5	63	35
<a href="#">K-07405431</a>	46,0	40,0	32	65,0	52,0	63,5	63	45
<a href="#">K-07405432</a>	46,0	50,0	32	75,0	52,0	63,5	73	45
<a href="#">K-07405433</a>	52,0	50,0	40	75,0	63,0	69,0	73	55