

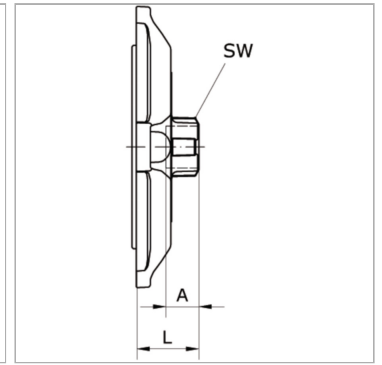
# K-RED FLANSCH 80-100 IG INFI

Reducing flange Ø 80 mm/Ø 110 mm with female thread

Обновлено: 04.24.24

## Характеристики

<b>Рабочие среды</b>	Сжатый воздух Vacuum Инертные газы, например, N <sub>2</sub> /CO <sub>2</sub>
<b>Рабочее давление</b>	-0,99 bar - 15 bar
<b>Область температур</b>	-20 °C to +80 °C
<b>Кольцо круглого сечения</b>	NBR
<b>самостопорящаяся гайка</b>	Galvanised steel
<b>Гайка</b>	Aluminium, surface treated
<b>Корпус</b>	Aluminium, treated surface
<b>Направляющее кольцо</b>	Technopolymer
<b>Зажимное кольцо</b>	Stainless steel 1.4301
<b>Стопорные кольца</b>	Technopolymer
<b>Винт с внутренним шестигранником</b>	Galvanised steel



## Артикул

Наименование	A	L	SW	Для наружного Ø трубы мм
<a href="#">K-07405523</a>	14,5	42,0	42	80
<a href="#">K-07405524</a>	17,0	42,0	49	80
<a href="#">K-07405525</a>	20,0	42,0	66	80
<a href="#">K-07405526</a>	22,0	42,0	80	80
<a href="#">K-07405473</a>	14,5	48,0	42	110
<a href="#">K-07405474</a>	17,0	48,0	49	110
<a href="#">K-07405475</a>	20,0	48,0	66	110
<a href="#">K-07405476</a>	22,0	48,0	80	110