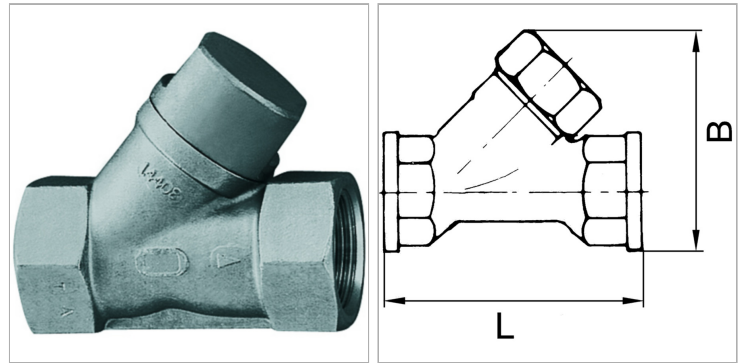


### Характеристики

<b>Рабочее давление</b>	Max. 40 bar
<b>Резьба, описание</b>	G thread acc. DIN EN ISO 228-1
<b>Температура окружающей среды</b>	Max. +180 °C
<b>Температура среды</b>	Max. +180 °C
<b>Корпус, внутренние детали</b>	Stainless Steel 1.4401/1.4408
<b>Уплотнение</b>	FKM
<b>Размыкающее давление</b>	min. 0.2 bar



### Указания

Прочие данные только по запросу.

### Артикул

Наименование	Резьба	B	L	SW
<a href="#">K-07302467</a>	G 1/4	53,5	66,0	27
<a href="#">K-07302468</a>	G 3/8	53,5	66,0	27
<a href="#">K-07302469</a>	G 1/2	53,5	66,0	27
<a href="#">K-07302470</a>	G 3/4	68,0	76,0	32
<a href="#">K-07302471</a>	G 1	82,0	90,0	40
<a href="#">K-07302472</a>	G 1 1/4	97,0	110,0	50
<a href="#">K-07302473</a>	G 1 1/2	113,0	121,0	55
<a href="#">K-07302474</a>	G 2	131,0	151,0	70