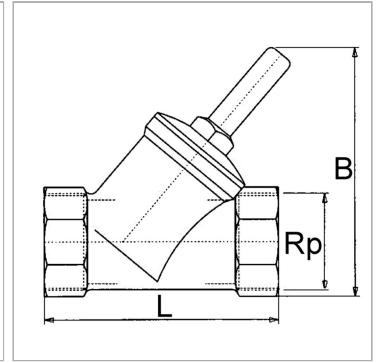


Характеристики

Рабочее давление	макс. 10 бар
Резьба, описание	Rp thread acc. to DIN 2999
Температура окружающей среды	Max. +80 °C
Температура среды	Max. +80 °C
Корпус	Brass
Уплотнение	Нитрильный каучук
Размыкающее давление	min. 0.5 bar



Указания

Прочие данные только по запросу.

Артикул

Наименование	Резьба	B	L	SW
K-07302475	Rp 3/8	50,0	55,0	27
K-07302476	Rp 1/2	50,0	59,0	27
K-07302477	Rp 3/4	60,0	67,0	32
K-07302478	Rp 1	71,0	83,0	38
K-07302479	Rp 1 1/4	97,0	96,0	48
K-07302480	Rp 1 1/2	114,0	106,0	54
K-07302481	Rp 2	135,0	130,0	68