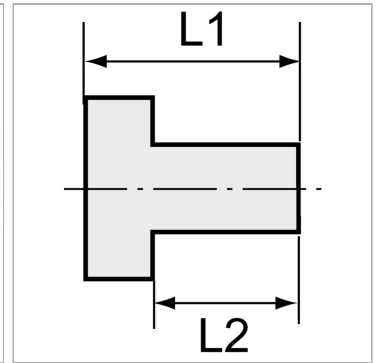


## Reducing nipples, conical male thread, parallel female thread - nickel-plated brass

Обновлено: 04.30.24

### Характеристики

<b>Рабочая температура</b>	Max. 150 °C
<b>Давление</b>	Max. 60 bar
<b>Материал</b>	Никелированная латунь
<b>Дополнительная информация</b>	Weitere Typen und Größen auf Anfrage.



### Указания

Прочие данные только по запросу. The dimensions of the standard screw fittings may change slightly during the life of the catalogue as a result of optimisation processes.

### Описание

Suitable for air, water, oil, steam, etc.

### Дополнительная информация

Further types and dimensions on request.

### Артикул

Наименование	Резьба наружная	Резьба внутренняя	L1	L2
<a href="#">K-07401566</a>	R 1/4	G 1/8	16,0	11,0
<a href="#">K-07401567</a>	R 3/8	G 1/8	17,0	11,5
<a href="#">K-07401568</a>	R 3/8	G 1/4	17,0	11,5
<a href="#">K-07401569</a>	R 1/2	G 1/8	19,5	14,0
<a href="#">K-07401570</a>	R 1/2	G 1/4	20,0	14,0
<a href="#">K-07401571</a>	R 1/2	G 3/8	20,0	14,0
<a href="#">K-07401572</a>	R 3/4	G 3/8	23,0	16,5
<a href="#">K-07401573</a>	R 3/4	G 1/2	23,0	16,5
<a href="#">K-07401574</a>	R 1	G 1/2	25,0	16,0
<a href="#">K-07401575</a>	R 1	G 3/4	25,0	18,0