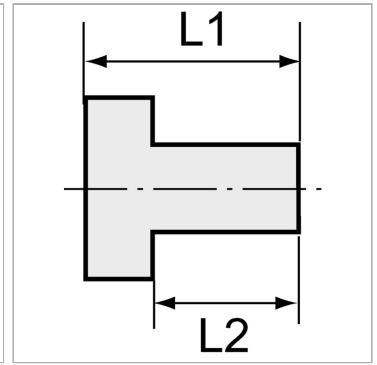


Характеристики

Резьба внутренняя	Parallel to DIN EN ISO 228-1
Резьба наружная	Parallel to DIN EN ISO 228-1
Рабочее давление	Max. 20 bar
Материал	Stainless steel 1.4408



Указания

Прочие данные только по запросу. The dimensions of the standard screw fittings may change slightly during the life of the catalogue as a result of optimisation processes.

Артикул

Наименование	Резьба наружная	Резьба внутренняя	L1	L2
K-07401551	G 1/4	G 1/8	18,1	14,0
K-07401552	G 3/8	G 1/8	19,0	12,9
K-07401553	G 3/8	G 1/4	19,0	13,0
K-07401554	G 1/2	G 1/4	22,0	15,6
K-07401555	G 1/2	G 3/8	24,7	16,0
K-07401556	G 3/4	G 3/8	25,0	15,8
K-07401557	G 3/4	G 1/2	25,0	15,9
K-07401558	G 1	G 1/2	29,0	20,0
K-07401559	G 1	G 3/4	29,0	20,0
K-07401560	G 1 1/4	G 3/4	30,0	22,4
K-07401561	G 1 1/4	G 1	30,0	22,2
K-07401562	G 1 1/2	G 1	32,0	23,0
K-07401563	G 1 1/2	G 1 1/4	32,0	23,0
K-07401564	G 2	G 1	36,0	26,0
K-07401565	G 2	G 1 1/2	36,0	26,0