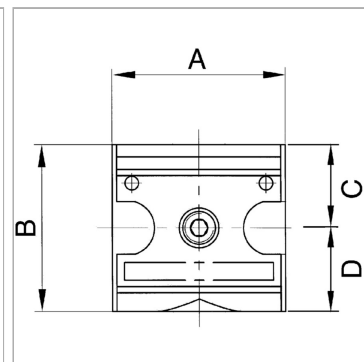


Характеристики

Входное давление	Max. 16 bar
Температура среды	max. 50 °C
Температура окружающей среды	max. 50 °C
Уплотнение	Нитрильный каучук
Корпус	Die-cast zinc
Измерение расхода воздуха	At P1 = 6 bar and pressure drop Δp = 1 bar
Размыкающее давление	Min. 0.1 bar



Указания

Прочие данные только по запросу.

Описание

Spring-loaded seat valves.

Артикул

Наименование	Резьба	Расход ном.	Типоразмер	A	C	D	B
K-07251177	G 1/4	700	1	47,8	26,0	26,0	52,0 mm
K-07251178	G 3/8	700	1	47,8	26,0	26,0	52,0 mm
K-07251179	G 1/2	6000	2	68,8	33,5	33,5	67,0 mm
K-07251180	G 3/4	6000	2	68,8	33,5	33,5	67,0 mm