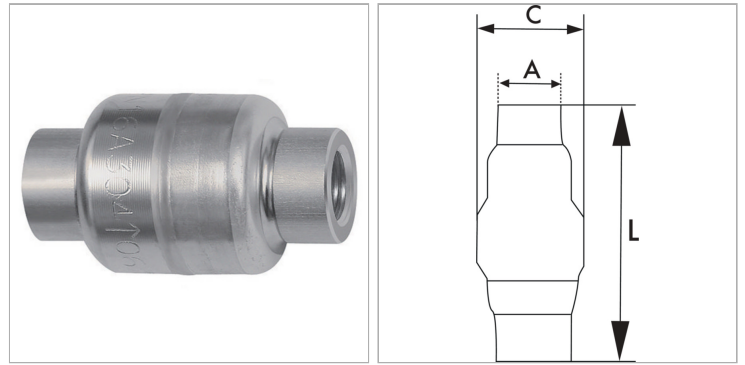


## Check valve - straight-way type, lightweight series, stainless steel

Обновлено: 05.10.24

### Характеристики

<b>Рабочее давление</b>	2 - 16 bar
<b>Рабочая температура</b>	-20 °C to +150 °C
<b>Корпус</b>	Stainless steel 1.4301
<b>Пружина</b>	Stainless steel 1.4301
<b>Уплотнение</b>	FKM
<b>Размыкающее давление</b>	min. 0.03 bar



### Указания

Прочие данные только по запросу.

### Описание

Stainless steel check valve with full bore and very low opening pressure, no maintenance required. Applications: Compressed air, water, neutral gases, gaseous and liquid non-corrosive media, oils.

### Артикул

Наименование	Резьба	A	C	L
<a href="#">K-07302923</a>	G 1/4	20,0	32,0	55,9
<a href="#">K-07302928</a>	G 3/8	20,0	32,0	56,0
<a href="#">K-07302922</a>	G 1/2	25,0	32,0	55,6
<a href="#">K-07302927</a>	G 3/4	29,0	44,0	66,7
<a href="#">K-07302919</a>	G 1	36,0	53,0	83,6
<a href="#">K-07302921</a>	G 1 1/4	45,0	62,0	96,0
<a href="#">K-07302920</a>	G 1 1/2	51,0	78,0	114,0
<a href="#">K-07302924</a>	G 2	64,0	89,0	120,5
<a href="#">K-07302925</a>	G 2 1/2	80,0	113,0	141,5
<a href="#">K-07302926</a>	G 3	94,0	132,0	160,0