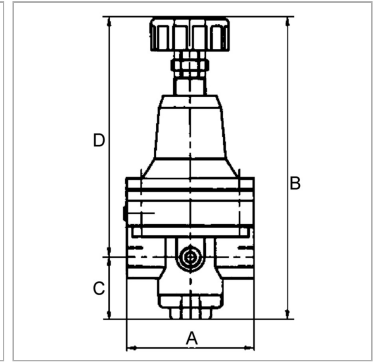


Характеристики

Входное давление	Max. 16 bar
Температура окружающей среды	max. 80 °C
Температура среды	max. 80 °C
Соединение для манометра	For feedback pressure
Уплотнение	FKM
Мембрана	FKM
Корпус	Die-cast zinc
Расход собственного воздуха	3 to 6 l/min



Указания

Прочие данные только по запросу.

Описание

Diaphragm pressure regulator for feedback systems, specially designed for use in a pneumatically controlled closed control loop in combination with a pressure regulator with pneumatic remote control, e.g. our Art. Nos. K-07250505 to K-07250510.

Артикул

Наименование	Резьба	A	C	D	B
K-07250511	G 1/4	82,0	19,4	123,4	142,8 mm