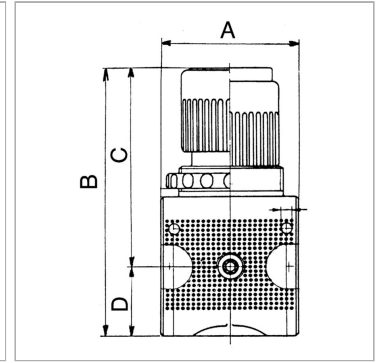


Характеристики

Входное давление	Max. 16 bar
Температура среды	Max. 60 °C
Температура окружающей среды	Max. 60 °C
Уплотнение	Нитрильный каучук
Корпус	Die-cast zinc
Пружинная крышка	POM-brass
Расход собственного воздуха	2.6 l/min, depending on secondary pressure
Измерение расхода воздуха	At P1 = 8 bar, P2 = 6 bar and pressure drop $\Delta p = 1$ bar



Указания

Прочие данные только по запросу.

Описание

Diaphragm pressure regulators, independent of inlet pressure, with self-relieving design and very high flow rate. The pressure setting can be locked by pushing the button down.

Указание по заказу

Lockable precision pressure regulators available on request

Артикул

Наименование	Резьба	DN	Расход пот.	Типоразмер	A	C	D	B
K-07250037	G 1/4	6	1500	1	47,8	67,0	27,8	94,8 mm
K-07250038	G 1/4	6	1500	1	47,8	67,0	27,8	94,8 mm
K-07250036	G 1/4	6	1500	1	47,8	67,0	27,8	94,8 mm
K-07250040	G 1/2	15	6000	2	68,8	99,0	35,1	134,1 mm
K-07250041	G 1/2	15	6000	2	68,8	99,0	35,1	134,1 mm
K-07250039	G 1/2	15	6000	2	68,8	99,0	35,1	134,1 mm

DN = номинальный диаметр, номинальный внутренний диаметр