

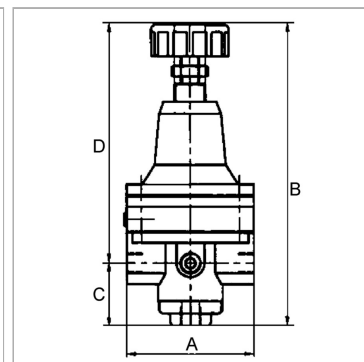
K-PRAEZI DRUCKREGL OHNE EIGENLUF

Precision pressure regulators without air consumption

Обновлено: 05.04.24

Характеристики

Входное давление	Max. 16 bar
Температура окружающей среды	max. 80 °C
Температура среды	max. 80 °C
Рабочие среды	Fine-filtered (5 µm), unlubricated compressed air, neutral gases
Соединение для манометра	G 1/4
Уплотнение	Нитрильный каучук
Головка клапана, мембрана	FPM
Корпус	Die-cast zinc



Указания

Прочие данные только по запросу.

Описание

Diaphragm pressure regulators with self-relieving design for applications requiring an accurate working pressure.

Артикул

Наименование	Резьба	Расход ном.	A	C	D	B
K-07250939	G 1/4	600	82,0	19,5	128,5	148,0 mm
K-07250940	G 1/4	760	82,0	19,5	128,5	148,0 mm
K-07250941	G 1/4	550	82,0	19,5	128,5	148,0 mm
K-07250942	G 1/4	400	82,0	19,5	128,5	148,0 mm