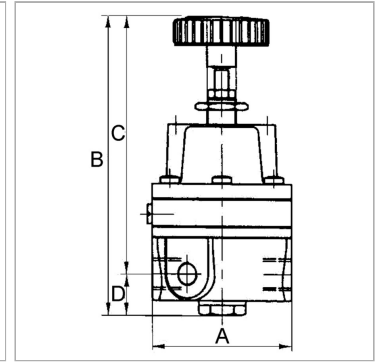


### Характеристики

<b>Входное давление</b>	Max. 16 bar
<b>Температура окружающей среды</b>	Max. 60 °C
<b>Температура среды</b>	Max. 60 °C
<b>Рабочие среды</b>	Micro-filtered, unoled compressed air (0.01 µm)
<b>Соединение для манометра</b>	G 1/8
<b>Уплотнение</b>	Нитрильный каучук
<b>Корпус</b>	Die-cast zinc
<b>Расход собственного воздуха</b>	2.2 - 4.5 l/min, depending on input pressure and control range
<b>Дополнительная информация</b>	1500 l/min: P1: 10 bar, P2: 7 bar, $\Delta p \leq 0,1$ bar.



### Указания

Прочие данные только по запросу. The given flow rates are based on the following parameters: 450 l/min: P1: 5 bar, P2: 2 bar,  $\Delta p \leq 0.1$  bar; 570 l/min: P1: 7 bar, P2: 4 bar,  $\Delta p \leq 0.1$  bar; Attention! Wear parts kit not supplied! Pressure regulator may only be opened in the factory! 850 l/min: P1: 10 bar, P2: 7 bar,  $\Delta p \leq 0.1$  bar.

### Описание

Diaphragm pressure regulators with self-relieving design for applications requiring an extremely accurate working pressure.

### Дополнительная информация

1500 l/min: P1: 10 bar, P2: 7 bar,  $\Delta p \leq 0.1$  bar.

### Артикул

Наименование	Резьба	Расход ном.	A	C	D	B
<a href="#">K-07250943</a>	G 1/4	450	58,0	107,0	17,0	124,0 mm
<a href="#">K-07250944</a>	G 1/4	570	58,0	107,0	17,0	124,0 mm
<a href="#">K-07250945</a>	G 1/4	850	58,0	107,0	17,0	124,0 mm