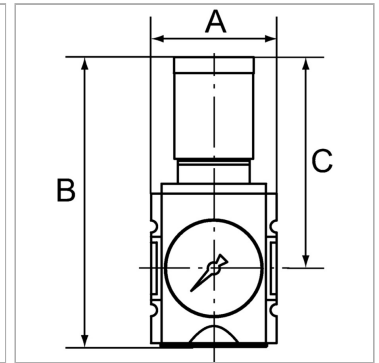


Характеристики

Входное давление	Max. 16 bar
Область температур	-10 °C to +50 °C
Рабочие среды	Сжатый воздух
Мембрана	NBR
Соединительная резьба	Material: Die-cast zinc
Корпус	Material: Grivory® (PA 66)
Расход собственного воздуха	2.6 l/min at P2 = 6 bar (depending on secondary pressure)
Измерение расхода воздуха	At P1 = 10 bar, P2 = 6.3 bar and pressure drop $\Delta p = 1$ bar



Указания

Прочие данные только по запросу.

Описание

Precision diaphragm pressure regulators with self-relieving design and excellent flow rates in modern design for applications requiring an extremely accurate working pressure. The regulator button can be latched and locked.

Указание по заказу

The price does not include a key lock. Please order separately.

Артикул

Наименование	Резьба	Расход пот.	Типоразмер	A	C	B
K-07250946	G 1/4	2200	1	52,0	95,5	128,5 mm
K-07250947	G 1/4	2200	1	52,0	95,5	128,5 mm
K-07250948	G 1/4	2200	1	52,0	95,5	128,5 mm
K-07250949	G 1/4	2200	1	52,0	95,5	128,5 mm
K-07250950	G 1/4	2200	1	52,0	95,5	128,5 mm
K-07250951	G 3/8	2700	1	52,0	95,5	128,5 mm
K-07250952	G 3/8	2700	1	52,0	95,5	128,5 mm
K-07250953	G 3/8	2700	1	52,0	95,5	128,5 mm
K-07250954	G 3/8	2700	1	52,0	95,5	128,5 mm
K-07250955	G 3/8	2700	1	52,0	95,5	128,5 mm
K-07250956	G 3/8	4300	2	63,0	110,0	149,5 mm
K-07250957	G 3/8	4300	2	63,0	110,0	149,5 mm
K-07250958	G 3/8	4300	2	63,0	110,0	149,5 mm
K-07250959	G 3/8	4300	2	63,0	110,0	149,5 mm
K-07250960	G 3/8	4300	2	63,0	110,0	149,5 mm
K-07250961	G 1/2	5000	2	63,0	110,0	149,5 mm
K-07250962	G 1/2	5000	2	63,0	110,0	149,5 mm
K-07250963	G 1/2	5000	2	63,0	110,0	149,5 mm
K-07250964	G 1/2	5000	2	63,0	110,0	149,5 mm
K-07250965	G 1/2	5000	2	63,0	110,0	149,5 mm