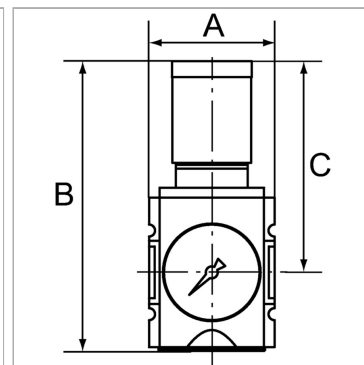


## Precision pressure regulators with continuous pressure supply

Обновлено: 04.24.24

### Характеристики

<b>Входное давление</b>	Max. 16 bar
<b>Область температур</b>	-10 °C to +50 °C
<b>Рабочие среды</b>	Сжатый воздух
<b>Мембрана</b>	NBR
<b>Соединительная резьба</b>	Material: Die-cast zinc
<b>Корпус</b>	Material: Grivory® (PA 66)
<b>Расход собственного воздуха</b>	2.6 l/min at P2 = 6 bar (depending on secondary pressure)
<b>Измерение расхода воздуха</b>	At P1 = 10 bar, P2 = 6.3 bar and pressure drop $\Delta p = 1$ bar



### Указания

Прочие данные только по запросу.

### Описание

Precision diaphragm pressure regulators with self-relieving design and excellent flow rates in modern design for mounting side by side.

By assembling two or more controllers together, it is possible to supply several working air circuits with different pressures via a single supply line.

### Указание по заказу

The price does not include a key lock. Please order separately.

### Артикул

Наименование	Резьба	Расход пот.	A	C	B
<a href="#">K-07250966</a>	G 1/4	2200	52,0	95,5	128,5 mm
<a href="#">K-07250967</a>	G 1/4	2200	52,0	95,5	128,5 mm
<a href="#">K-07250968</a>	G 1/4	2200	52,0	95,5	128,5 mm
<a href="#">K-07250969</a>	G 1/4	2200	52,0	95,5	128,5 mm
<a href="#">K-07250970</a>	G 1/4	2200	52,0	95,5	128,5 mm
<a href="#">K-07250971</a>	G 3/8	2700	52,0	95,5	128,5 mm
<a href="#">K-07250972</a>	G 3/8	2700	52,0	95,5	128,5 mm
<a href="#">K-07250973</a>	G 3/8	2700	52,0	95,5	128,5 mm
<a href="#">K-07250974</a>	G 3/8	2700	52,0	95,5	128,5 mm
<a href="#">K-07250975</a>	G 3/8	2700	52,0	95,5	128,5 mm
<a href="#">K-07250976</a>	G 3/8	4300	63,0	110,0	149,5 mm
<a href="#">K-07250977</a>	G 3/8	4300	63,0	110,0	149,5 mm
<a href="#">K-07250978</a>	G 3/8	4300	63,0	110,0	149,5 mm
<a href="#">K-07250979</a>	G 3/8	4300	63,0	110,0	149,5 mm
<a href="#">K-07250980</a>	G 3/8	4300	63,0	110,0	149,5 mm
<a href="#">K-07250981</a>	G 1/2	5000	63,0	110,0	149,5 mm
<a href="#">K-07250982</a>	G 1/2	5000	63,0	110,0	149,5 mm
<a href="#">K-07250983</a>	G 1/2	5000	63,0	110,0	149,5 mm
<a href="#">K-07250984</a>	G 1/2	5000	63,0	110,0	149,5 mm
<a href="#">K-07250985</a>	G 1/2	5000	63,0	110,0	149,5 mm