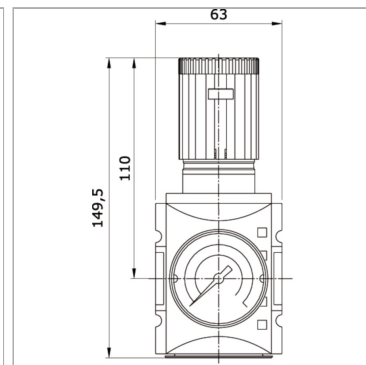


### Характеристики

<b>Выходное давление</b>	Pa 0,5 - 8 bar (Standart) Pa 0,1 - 1 bar Pa 0,1 - 2 bar Pa 0,2 - 4 bar Pa 0,5 - 10 bar Pa 0,5 - 16 bar
<b>Модель</b>	Diaphragm pressure regulator with relieving
<b>Температура окружающей среды</b>	-10 °C to +50 °C
<b>Температура среды</b>	-10 °C to +50 °C
<b>Рабочие среды</b>	Сжатый воздух
<b>Присоединение для манометра</b>	G 1/4 i
<b>Номинальный расход G 1/2</b>	5.100 l/min (P1 = 10 bar, P2 = 6,3 bar/Delta P = 1 bar)
<b>Pe макс.</b>	16 bar
<b>Номинальный расход G 3/8</b>	4.300 l/min (P1 = 10 bar, P2 = 6,3 bar/Delta P = 1 bar)
<b>Способ крепления</b>	Line mounting, panel mounting, mounting kit or wall mounting
<b>Расположение</b>	Any
<b>Управление/стопорный элемент</b>	lockable handwheel
<b>Корпус</b>	PA66
<b>Мембрана, уплотнения</b>	Ms/NBR/PA6
<b>Дополнительная информация</b>	Max. Eigenluftverbrauch 2,6 l/min bei P2 = 6 bar



### Дополнительная информация

Max. internal air consumption 2,6 l/min at P2 = 6 bar

### Артикул

Наименование	Pe макс.	Типоразмер
<a href="#">K-07252152</a>	-	-
<a href="#">K-07252148</a>	16	2
<a href="#">K-07252149</a>	16	2
<a href="#">K-07252150</a>	16	2
<a href="#">K-07252151</a>	16	2
<a href="#">K-07252153</a>	16	2
<a href="#">K-07252154</a>	16	2
<a href="#">K-07252155</a>	16	2
<a href="#">K-07252156</a>	16	2
<a href="#">K-07252157</a>	16	2
<a href="#">K-07252158</a>	16	2
<a href="#">K-07252159</a>	16	2