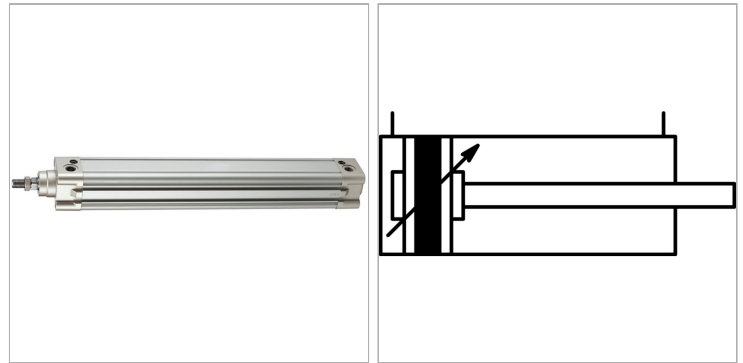


Характеристики

Рабочие среды	Filtered, unlubricated or lubricated compressed air. If lubrication is used, it must be continuous.
Рабочее давление	1 - 10 bar
Область температур	-20 °C to +80 °C
Поршневой шток	gehärteter Stahl, hartverchromt
Труба	Aluminium jacket with integrated T-slots
Поршни	алюминий
Уплотнение	TPU
Набивочный материал уплотнительного кольца	NBR
Дополнительная информация	Wichtiger Hinweis: Stecker im Lieferumfang nicht enthalten. Bitte separat mitbestellen. Hub 1000 lieferbar auf Anfrage.



Указания

Прочие данные только по запросу.

Описание

These cylinders are ideal for a wide range of applications owing to their robust design and excellent value for money.

The standard type has a double-acting cylinder and features a magnetic piston as well as integrated cushioning. The magnetic switches are mounted in T-slots on three sides of the body.

Дополнительная информация

Important: The scope of supply does not include a connector. Please order separately. Stroke 1000 available on request.

Артикул

Наименование	Ход	Ø поршневого штока	Внешняя резьба поршневого штока
K-07151466	25	12	M 10 x 1,25
K-07151467	50	12	M 10 x 1,25
K-07151468	75	12	M 10 x 1,25
K-07151469	80	12	M 10 x 1,25
K-07151470	100	12	M 10 x 1,25
K-07151471	125	12	M 10 x 1,25
K-07151472	150	12	M 10 x 1,25
K-07151473	160	12	M 10 x 1,25
K-07151474	175	12	M 10 x 1,25
K-07151475	200	12	M 10 x 1,25
K-07151476	250	12	M 10 x 1,25
K-07151477	300	12	M 10 x 1,25
K-07151478	350	12	M 10 x 1,25
K-07151479	400	12	M 10 x 1,25
K-07151489	160	16	M 12 x 1,25
K-07151480	450	12	M 10 x 1,25
K-07151481	500	12	M 10 x 1,25
K-07151482	25	16	M 12 x 1,25
K-07151483	50	16	M 12 x 1,25
K-07151484	75	16	M 12 x 1,25
K-07151485	80	16	M 12 x 1,25
K-07151486	100	16	M 12 x 1,25
K-07151487	125	16	M 12 x 1,25

Наименование	Ход	Ø поршневого штока	Внешняя резьба поршневого штока
K-07151488	150	16	M 12 x 1,25
K-07151490	175	16	M 12 x 1,25
K-07151491	200	16	M 12 x 1,25
K-07151492	250	16	M 12 x 1,25
K-07151493	300	16	M 12 x 1,25
K-07151494	350	16	M 12 x 1,25
K-07151495	400	16	M 12 x 1,25
K-07151496	450	16	M 12 x 1,25
K-07151497	500	16	M 12 x 1,25
K-07151498	600	16	M 12 x 1,25
K-07151499	700	16	M 12 x 1,25
K-07151500	800	16	M 12 x 1,25
K-07151501	25	20	M 16 x 1,5
K-07151502	50	20	M 16 x 1,5
K-07151503	75	20	M 16 x 1,5
K-07151504	80	20	M 16 x 1,5
K-07151505	100	20	M 16 x 1,5
K-07151506	1000	20	M 16 x 1,5
K-07151507	125	20	M 16 x 1,5
K-07151508	150	20	M 16 x 1,5
K-07151509	160	20	M 16 x 1,5
K-07151510	175	20	M 16 x 1,5
K-07151511	200	20	M 16 x 1,5
K-07151512	250	20	M 16 x 1,5
K-07151513	300	20	M 16 x 1,5
K-07151514	350	20	M 16 x 1,5
K-07151515	400	20	M 16 x 1,5
K-07151516	450	20	M 16 x 1,5
K-07151517	500	20	M 16 x 1,5
K-07151518	600	20	M 16 x 1,5
K-07151519	700	20	M 16 x 1,5
K-07151520	800	20	M 16 x 1,5
K-07151521	900	20	M 16 x 1,5
K-07151522	25	20	M 16 x 1,5
K-07151523	50	20	M 16 x 1,5
K-07151524	75	20	M 16 x 1,5
K-07151525	80	20	M 16 x 1,5
K-07151526	100	20	M 16 x 1,5
K-07151527	1000	20	M 16 x 1,5
K-07151528	125	20	M 16 x 1,5
K-07151529	150	20	M 16 x 1,5
K-07151530	160	20	M 16 x 1,5
K-07151531	175	20	M 16 x 1,5
K-07151532	200	20	M 16 x 1,5
K-07151533	250	20	M 16 x 1,5
K-07151534	300	20	M 16 x 1,5
K-07151535	350	20	M 16 x 1,5
K-07151536	400	20	M 16 x 1,5
K-07151537	450	20	M 16 x 1,5
K-07151538	500	20	M 16 x 1,5
K-07151539	600	20	M 16 x 1,5
K-07151540	700	20	M 16 x 1,5
K-07151541	800	20	M 16 x 1,5
K-07151542	900	20	M 16 x 1,5
K-07151543	25	25	M 20 x 1,5
K-07151544	50	25	M 20 x 1,5
K-07151545	75	25	M 20 x 1,5
K-07151546	80	25	M 20 x 1,5
K-07151547	100	25	M 20 x 1,5
K-07151548	1000	25	M 20 x 1,5
K-07151549	125	25	M 20 x 1,5
K-07151550	150	25	M 20 x 1,5
K-07151551	160	25	M 20 x 1,5
K-07151552	175	25	M 20 x 1,5
K-07151553	200	25	M 20 x 1,5
K-07151554	250	25	M 20 x 1,5
K-07151555	300	25	M 20 x 1,5
K-07151556	350	25	M 20 x 1,5
K-07151557	400	25	M 20 x 1,5

Наименование	Ход	Ø поршневого штока	Внешняя резьба поршневого штока
K-07151558	450	25	M 20 x 1,5
K-07151559	500	25	M 20 x 1,5
K-07151560	600	25	M 20 x 1,5
K-07151561	700	25	M 20 x 1,5
K-07151562	800	25	M 20 x 1,5
K-07151563	900	25	M 20 x 1,5
K-07151426	25	25	M 20 x 1,5
K-07151427	50	25	M 20 x 1,5
K-07151428	75	25	M 20 x 1,5
K-07151429	80	25	M 20 x 1,5
K-07151430	100	25	M 20 x 1,5
K-07151431	125	25	M 20 x 1,5
K-07151432	150	25	M 20 x 1,5
K-07151433	160	25	M 20 x 1,5
K-07151434	175	25	M 20 x 1,5
K-07151435	200	25	M 20 x 1,5
K-07151436	250	25	M 20 x 1,5
K-07151437	300	25	M 20 x 1,5
K-07151438	350	25	M 20 x 1,5
K-07151439	400	25	M 20 x 1,5
K-07151440	450	25	M 20 x 1,5
K-07151441	500	25	M 20 x 1,5
K-07151442	600	25	M 20 x 1,5
K-07151443	700	25	M 20 x 1,5
K-07151444	800	25	M 20 x 1,5
K-07151445	900	25	M 20 x 1,5
K-07151446	25	32	M 27 x 2
K-07151447	50	32	M 27 x 2
K-07151448	75	32	M 27 x 2
K-07151449	80	32	M 27 x 2
K-07151450	100	32	M 27 x 2
K-07151451	125	32	M 27 x 2
K-07151452	150	32	M 27 x 2
K-07151453	160	32	M 27 x 2
K-07151454	175	32	M 27 x 2
K-07151455	200	32	M 27 x 2
K-07151456	250	32	M 27 x 2
K-07151457	300	32	M 27 x 2
K-07151458	350	32	M 27 x 2
K-07151459	400	32	M 27 x 2
K-07151460	450	32	M 27 x 2
K-07151461	500	32	M 27 x 2
K-07151462	600	32	M 27 x 2
K-07151463	700	32	M 27 x 2
K-07151464	800	32	M 27 x 2
K-07151465	900	32	M 27 x 2