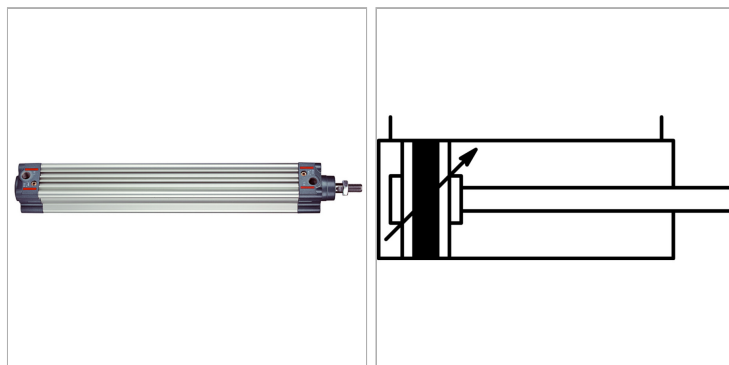


Характеристики

Рабочие среды	Filtered, unlubricated or lubricated compressed air. If lubrication is used, it must be continuous.
Рабочее давление	Max. 10 bar
Область температур	-20 °C to +70 °C (Ø 32 to Ø 63) -10 °C to +70 °C (Ø 80 to Ø 125)
Давление реагирования	0.4 bar (Ø 32 to Ø 40), 0.3 bar (Ø 50 to Ø 63), 0.2 bar (Ø 80 to Ø 125)
Поршневой шток	C45 steel, hard chrome-plated
Монтаж	Heads / jacket with self-tapping screws
Труба	Anodised aluminium jacket with integrated T-slots
Поршни	POM (Ø 20 to Ø 63); Aluminium (Ø 80 to Ø 125)
Уплотнение	Нитрильный каучук



Указания

Прочие данные только по запросу.

Описание

These cylinders are ideal for a wide range of applications owing to their robust design and excellent value for money. The standard type has a double-acting cylinder and features a magnetic piston as well as integrated cushioning. The magnetic switches can be mounted in two T-slots on the same side as the compressed air supply.

Cylinders of the same type can also be supplied on request with fixing parts for magnetic switches on three sides.

The version with a 125 mm bore is provided with fixing accessories on three sides as standard.

Артикул

Наименование	Ход	Ø поршневого штока	Внешняя резьба поршневого штока
K-07151590	25	12	M 10 x 1,25
K-07151591	50	12	M 10 x 1,25
K-07151592	80	12	M 10 x 1,25
K-07151593	100	12	M 10 x 1,25
K-07151594	125	12	M 10 x 1,25
K-07151595	160	12	M 10 x 1,25
K-07151596	200	12	M 10 x 1,25
K-07151597	250	12	M 10 x 1,25
K-07151598	320	12	M 10 x 1,25
K-07151599	400	12	M 10 x 1,25
K-07151600	500	12	M 10 x 1,25
K-07151601	600	12	M 10 x 1,25
K-07151602	800	12	M 10 x 1,25
K-07151603	25	16	M 12 x 1,25
K-07151604	50	16	M 12 x 1,25
K-07151605	80	16	M 12 x 1,25
K-07151606	100	16	M 12 x 1,25
K-07151607	125	16	M 12 x 1,25
K-07151608	160	16	M 12 x 1,25
K-07151609	200	16	M 12 x 1,25
K-07151610	250	16	M 12 x 1,25
K-07151611	320	16	M 12 x 1,25
K-07151612	400	16	M 12 x 1,25
K-07151613	500	16	M 12 x 1,25
K-07151614	600	16	M 12 x 1,25
K-07151615	800	16	M 12 x 1,25

Наименование	Ход	Ø поршневого штока	Внешняя резьба поршневого штока
K-07151616	25	20	M 16 x 1,5
K-07151617	50	20	M 16 x 1,5
K-07151618	80	20	M 16 x 1,5
K-07151619	100	20	M 16 x 1,5
K-07151620	125	20	M 16 x 1,5
K-07151621	160	20	M 16 x 1,5
K-07151622	200	20	M 16 x 1,5
K-07151623	250	20	M 16 x 1,5
K-07151624	320	20	M 16 x 1,5
K-07151625	400	20	M 16 x 1,5
K-07151626	500	20	M 16 x 1,5
K-07151627	600	20	M 16 x 1,5
K-07151628	800	20	M 16 x 1,5
K-07151629	25	20	M 16 x 1,5
K-07151630	50	20	M 16 x 1,5
K-07151631	80	20	M 16 x 1,5
K-07151632	100	20	M 16 x 1,5
K-07151633	125	20	M 16 x 1,5
K-07151634	160	20	M 16 x 1,5
K-07151635	200	20	M 16 x 1,5
K-07151636	250	20	M 16 x 1,5
K-07151637	320	20	M 16 x 1,5
K-07151638	400	20	M 16 x 1,5
K-07151639	500	20	M 16 x 1,5
K-07151640	600	20	M 16 x 1,5
K-07151641	800	20	M 16 x 1,5
K-07151642	25	25	M 20 x 1,5
K-07151643	50	25	M 20 x 1,5
K-07151644	80	25	M 20 x 1,5
K-07151645	100	25	M 20 x 1,5
K-07151646	125	25	M 20 x 1,5
K-07151647	160	25	M 20 x 1,5
K-07151648	200	25	M 20 x 1,5
K-07151649	250	25	M 20 x 1,5
K-07151650	320	25	M 20 x 1,5
K-07151651	400	25	M 20 x 1,5
K-07151652	500	25	M 20 x 1,5
K-07151653	600	25	M 20 x 1,5
K-07151654	800	25	M 20 x 1,5
K-07151654	25	25	M 20 x 1,5
K-07151655	50	25	M 20 x 1,5
K-07151656	80	25	M 20 x 1,5
K-07151657	100	25	M 20 x 1,5
K-07151658	125	25	M 20 x 1,5
K-07151659	160	25	M 20 x 1,5
K-07151570	200	25	M 20 x 1,5
K-07151571	250	25	M 20 x 1,5
K-07151572	320	25	M 20 x 1,5
K-07151573	400	25	M 20 x 1,5
K-07151574	500	25	M 20 x 1,5
K-07151575	600	25	M 20 x 1,5
K-07151576	800	25	M 20 x 1,5
K-07151577	25	32	M 27 x 2
K-07151578	50	32	M 27 x 2
K-07151579	80	32	M 27 x 2
K-07151580	100	32	M 27 x 2
K-07151581	125	32	M 27 x 2
K-07151582	160	32	M 27 x 2
K-07151583	200	32	M 27 x 2
K-07151584	250	32	M 27 x 2
K-07151585	320	32	M 27 x 2
K-07151586	400	32	M 27 x 2
K-07151587	500	32	M 27 x 2
K-07151588	600	32	M 27 x 2
K-07151589	800	32	M 27 x 2