

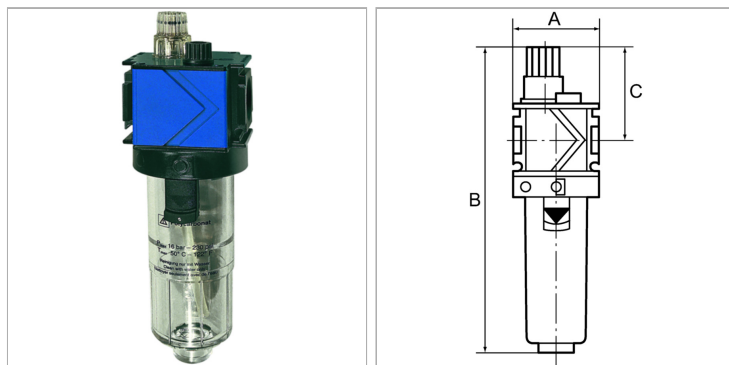
# K-NEBELOELER PC-BEHAELTER VARIOBLOC

## Oil-mist lubricators with polycarbonate bowl

Обновлено: 04.26.24

### Характеристики

<b>Входное давление</b>	Max. 16 bar (polycarbonate bowl), Max. 20 bar (metal bowl)
<b>Температура среды</b>	max. 50 °C
<b>Температура окружающей среды</b>	Max. 50 °C (polycarbonate bowl), Max. 80 °C (metal bowl)
<b>Уплотнение</b>	Нитрильный каучук
<b>Корпус</b>	Die-cast zinc
<b>Капельная насадка</b>	PA
<b>Марка масла</b>	CL 32 acc. to DIN 51517 - ISO VG 32
<b>Измерение расхода воздуха</b>	At P1 = 6 bar and pressure drop $\Delta p = 1$ bar



### Указания

Прочие данные только по запросу.

### Описание

Proportional lubricators, oil can be filled under pressure. Approved series in modern industrial design, with the following key benefits: Simple handling, Convenient modular assembly thanks to innovative fasteners, Excellent flow values.

### Указание по заказу

Oil-mist lubricators are also available with bowl guard or metal bowl.

### Артикул

Наименование	Резьба	Расход пот.	A	C	B
<a href="#">K-07250913</a>	G 1/4	3400	48,0	52,0	171,0 mm
<a href="#">K-07250915</a>	G 3/8	4400	48,0	52,0	171,0 mm
<a href="#">K-07250917</a>	G 1/2	4600	70,0	57,0	224,0 mm
<a href="#">K-07250919</a>	G 3/4	7500	70,0	57,0	224,0 mm
<a href="#">K-07250921</a>	G 1	7500	124,0	57,0	224,0 mm