

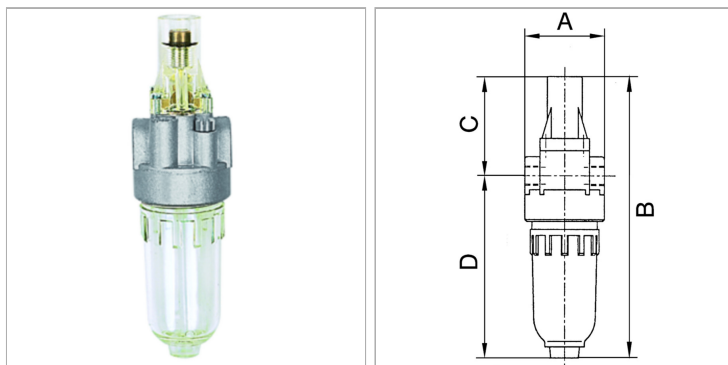
K-NEBELOELER PC-BEHAEL STANDARD-MIN

Oil-mist lubricators with polycarbonate bowl

Обновлено: 04.23.24

Характеристики

Входное давление	Max. 16 bar (polycarbonate bowl), Max. 25 bar (metal bowl)
Температура среды	Max. 60 °C
Температура окружающей среды	Max. 60 °C
Расход	650 l/min
Уплотнение	Нитрильный каучук
Капельная насадка	PA (polycarbonate bowl), Zinc-glass-NBR (metal bowl)
Корпус	Die-cast zinc, painted silver
Марка масла	CL 32 acc. to DIN 51517 - ISO VG 32
Измерение расхода воздуха	At P1 = 6 bar and pressure drop $\Delta p = 1$ bar
Дополнительная информация	Bedienungsanleitung auf Anfrage



Описание

Proportional lubricators in compact design, oil can be filled under pressure.

Дополнительная информация

User manual on request

Артикул

Наименование	Резьба	DN	A	C	D	B
K-07250883	G 1/8	5	40,0	49,5	95,0	144,5 mm
K-07250885	G 1/4	5	40,0	49,5	95,0	144,5 mm

DN = номинальный диаметр, номинальный внутренний диаметр