

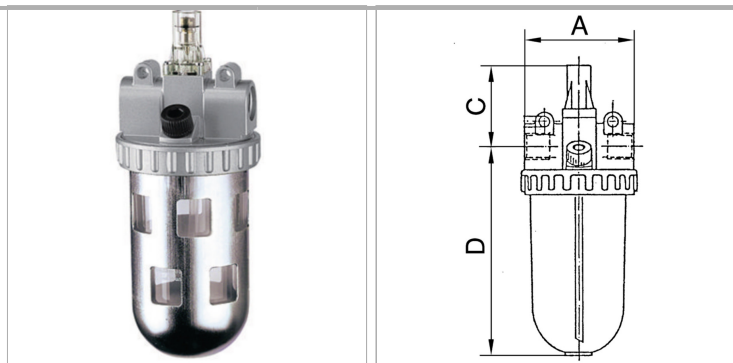
K-NEBELOELER PC-BEHAEL S STANDARD

Oil-mist lubricators with polycarbonate bowl and bowl guard

Обновлено: 04.30.24

Характеристики

Входное давление	Max. 16 bar (polycarbonate bowl / bowl guard), Max. 25 bar (metal bowl)
Температура среды	Max. 60 °C
Температура окружающей среды	Max. 60 °C
Уплотнение	Нитрильный каучук
Корпус	Die-cast zinc, painted silver
Капельная насадка	PA (polycarbonate bowl), Zinc-glass-NBR (metal bowl)
Марка масла	CL 32 acc. to DIN 51517 - ISO VG 32
Измерение расхода воздуха	At P2 = 6 bar and pressure drop $\Delta p = 1$ bar
Дополнительная информация	Bedienungsanleitung auf Anfrage



Описание

Proportional lubricators, oil can be filled under pressure.

Дополнительная информация

User manual on request

Артикул

Наименование	Резьба	DN	Расход пот.	A	C	D
K-07250889	G 1/4	6	1200	50,0	51,0	118,0
K-07250892	G 3/8	6	1200	50,0	51,0	118,0
K-07250895	G 3/8	10	2400	70,0	51,0	129,5
K-07250898	G 1/2	15	4000	79,0	55,0	157,0
K-07250901	G 3/4	20	9000	102,0	58,0	160,0
K-07250904	G 1	25	9000	90,0	58,0	160,0
K-07250907	G 1 1/4	40	9000	137,0	70,0	232,0
K-07250910	G 1 1/2	45	9000	125,0	70,0	232,0

DN = номинальный диаметр, номинальный внутренний диаметр