

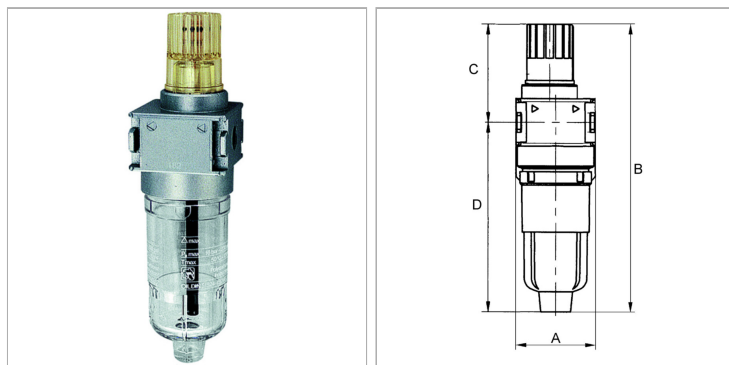
# K-NEBELOELER PC-BEHAEL MULTIFIX MIN

## Oil-mist lubricators with polycarbonate bowl

Обновлено: 04.24.24

### Характеристики

<b>Входное давление</b>	Max. 16 bar (polycarbonate bowl), Max. 20 bar (metal bowl)
<b>Температура окружающей среды</b>	Max. 60 °C
<b>Температура среды</b>	Max. 60 °C
<b>Расход</b>	1000 l/min
<b>Уплотнение</b>	Нитрильный каучук
<b>Капельная насадка</b>	PA (polycarbonate bowl), Zinc-glass-NBR (metal bowl)
<b>Корпус</b>	Die-cast zinc
<b>Марка масла</b>	CL 32 acc. to DIN 51517 - ISO VG 32
<b>Измерение расхода воздуха</b>	At P2 = 6 bar and pressure drop $\Delta p = 1$ bar



### Указания

Прочие данные только по запросу. If several devices in the »multifix-mini« Series are assembled together, the maximum working pressure is 12 bar.

### Описание

Micro-lubricators, oil can be filled under pressure.

### Артикул

Наименование	Резьба	DN	Типоразмер	A	C	D	B
<a href="#">K-07250087</a>	G 1/8	5	-	40,0	49,6	95,5	145,1 mm
<a href="#">K-07250089</a>	G 1/4	5	-	40,0	49,6	95,5	145,1 mm

DN = номинальный диаметр, номинальный внутренний диаметр