

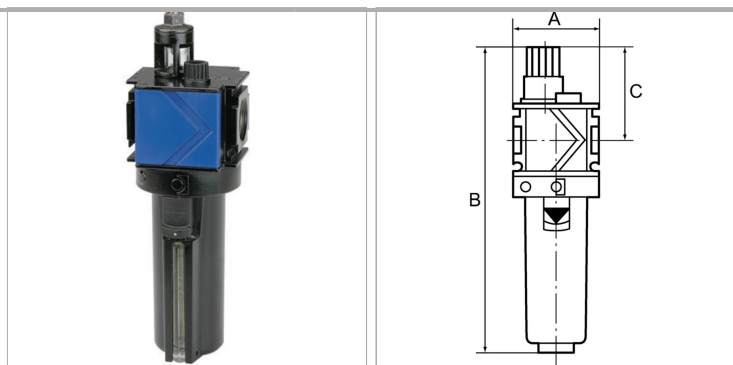
K-NEBELOELER METALLBEHAELER S T VARIOB

Oil-mist lubricators with metal bowl, incl. sight glass and metal sight dome

Обновлено: 04.26.24

Характеристики

Входное давление	Max. 16 bar (polycarbonate bowl), Max. 20 bar (metal bowl)
Температура среды	max. 50 °C
Температура окружающей среды	Max. 50 °C (polycarbonate bowl), Max. 80 °C (metal bowl)
Уплотнение	Нитрильный каучук
Капельная насадка	PA
Корпус	Die-cast zinc
Марка масла	CL 32 acc. to DIN 51517 - ISO VG 32
Измерение расхода воздуха	At P1 = 6 bar and pressure drop $\Delta p = 1$ bar



Указания

Прочие данные только по запросу.

Описание

Proportional lubricators, oil can be filled under pressure. Approved series in modern industrial design, with the following key benefits: Simple handling, Convenient modular assembly thanks to innovative fasteners, Excellent flow values.

Указание по заказу

Oil-mist lubricators are also available with bowl guard or metal bowl.

Артикул

Наименование	Резьба	Расход пот.	A	C	B
K-07250914	G 1/4	3400	48,0	60,0	180,0 mm
K-07250916	G 3/8	4400	48,0	60,0	180,0 mm
K-07250918	G 1/2	4600	70,0	65,0	224,0 mm
K-07250920	G 3/4	7500	70,0	65,0	224,0 mm
K-07250922	G 1	7500	124,0	65,0	224,0 mm