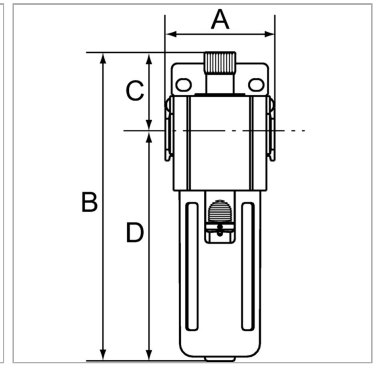


Oil-mist lubricators with metal bowl, sight glass and »HW« mounting bracket

Обновлено: 04.26.24

Характеристики

Входное давление	Max. 10 bar
Температура среды	Max. 70 °C
Температура окружающей среды	Max. 70 °C
Рабочее давление	0.5 - 9 bar
Уплотнение	Нитрильный каучук
Корпус	Die-cast aluminium
Капельная насадка	Brass/POM
Пружинная крышка	POM
Измерение расхода воздуха	At P1 = 8 bar, P2 = 6 bar and pressure drop $\Delta p = 1$ bar
Дополнительная информация	Bedienungsanleitung auf Anfrage



Дополнительная информация

User manual on request

Артикул

Наименование	Резьба	Расход пот.	Типоразмер	A	C	D	B
K-07250873	G 3/4	10650	600	85,0	61,5	194,5	256,0 mm
K-07250874	G 1	10650	600	85,0	61,5	194,5	256,0 mm