

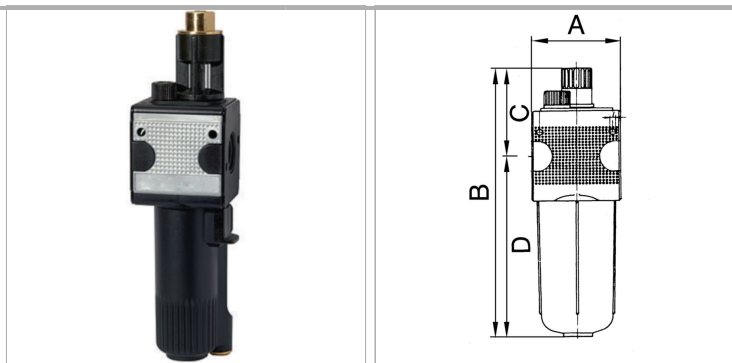
K-NEBELOEL METALLBEHAES T MULTIFIX

Oil-mist lubricators with metal bowl and sight glass, metal sight dome

Обновлено: 04.20.24

Характеристики

Входное давление	Max. 16 bar (polycarbonate bowl), Max. 20 bar (metal bowl)
Температура окружающей среды	Max. 60 °C
Температура среды	Max. 60 °C
Уплотнение	Нитрильный каучук
Капельная насадка	PA (polycarbonate bowl), Zinc-glass-NBR (metal bowl)
Корпус	Die-cast zinc, Aluminium for G 1 variant
Drain valve	Manual
Марка масла	CL 32 acc. to DIN 51517 - ISO VG 32
Измерение расхода воздуха	At P1 = 6 bar and pressure drop $\Delta p = 1$ bar



Указания

Прочие данные только по запросу.

Описание

Proportional lubricators, oil can be filled under pressure.

Артикул

Наименование	Резьба	DN	Расход ном.	Типоразмер	A	C	D	B
K-07250092	G 1/4	6	1900	1	47,8	71,3	110,0	181,3 mm
K-07250095	G 3/8	10	1900	1	47,8	71,3	110,0	181,3 mm
K-07250098	G 1/2	15	5000	2	68,8	79,3	133,7	213,0 mm
K-07250101	G 3/4	20	5000	2	68,8	79,3	133,7	213,0 mm
K-07250104	G 1	25	18000	3	100,0	82,7	240,2	322,9 mm

DN = номинальный диаметр, номинальный внутренний диаметр