

K-MV O (NO) V 24 V DC 1

Normally open, (NO), pilot-operated, 24 V DC

Обновлено: 04.26.24

Характеристики

Подключение к электросети device socket type A in acc. with ISO 4400 for all valves with threads G 3/8 & G 1/2, except valves type 3 & 4. Device socket

Степень защиты IP 65

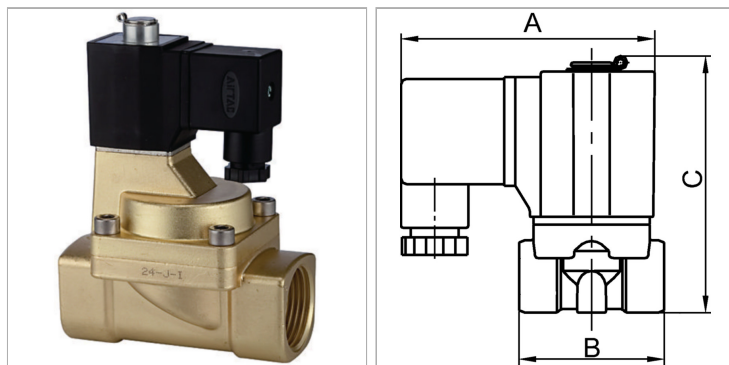
Температура среды max. 80 °C when using water or oils; max. 90 °C when using with air

Резьба, описание G thread acc. DIN EN ISO 228-1

Корпус, седло клапана Brass

Внутренние детали Stainless steel

Уплотнение FPM



Указания

Прочие данные только по запросу.

Описание

Standard series in two different versions: Directly operated, Pilot-operated. For all applications with compressed air, neutral gases or low-viscosity, neutral media.

Артикул

Наименование	Конструкция	B	C	Макс. рабочее давление	мин. рабочее давление	NW (условный проход)	Резьба	A
K-07300197	4	70,0	112,3	7	0,50	15	G 1/2	70,0
K-07300198	4	82,0	120,8	7	0,50	20	G 3/4	70,0
K-07300199	4	82,0	129,3	7	0,50	25	G 1	70,0