

K-MV O (NO) V 230 V, 50 HZ 1

Normally open, (NO), pilot-operated, 230 V, 50 Hz

Обновлено: 04.20.24

Характеристики

Подключение к электросети device socket type A in acc. with ISO 4400 for all valves with threads G 3/8 & G 1/2, except valves type 3 & 4. Device socket

Степень защиты IP 65

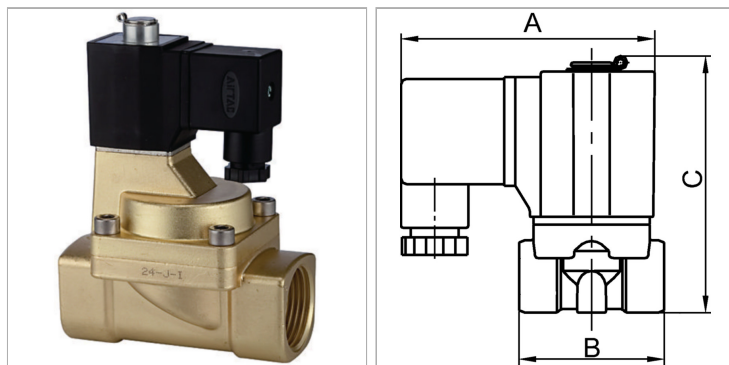
Температура среды max. 80 °C when using water or oils; max. 90 °C when using with air

Резьба, описание G thread acc. DIN EN ISO 228-1

Корпус, седло клапана Brass

Внутренние детали Stainless steel

Уплотнение FPM



Указания

Прочие данные только по запросу.

Описание

Standard series in two different versions: Directly operated, Pilot-operated. For all applications with compressed air, neutral gases or low-viscosity, neutral media.

Артикул

| Наименование | Конструкция | B | C | Макс. рабочее давление | мин. рабочее давление | NW (условный проход) | Резьба | A |
|----------------------------|-------------|------|-------|------------------------|-----------------------|----------------------|--------|------|
| K-07300194 | 4 | 70,0 | 112,3 | 7 | 0,50 | 15 | G 1/2 | 70,0 |
| K-07300195 | 4 | 82,0 | 120,8 | 7 | 0,50 | 20 | G 3/4 | 70,0 |
| K-07300196 | 4 | 92,0 | 129,3 | 7 | 0,50 | 25 | G 1 | 70,0 |