

K-MV O (NO) D 230 V, 50 HZ VA

Normally open, (NO), directly operated, 230 V, 50 Hz,
for high pressures VA

Обновлено: 04.27.24

Характеристики

Подключение к электросети device socket type A in acc. with ISO 4400 for all valves with threads G 3/8 & G 1/2, except valves type 3 & 4. Device socket

Температура среды max. 80 °C when using water or oils; max. 90 °C when using with air

Резьба, описание G thread acc. DIN EN ISO 228-1

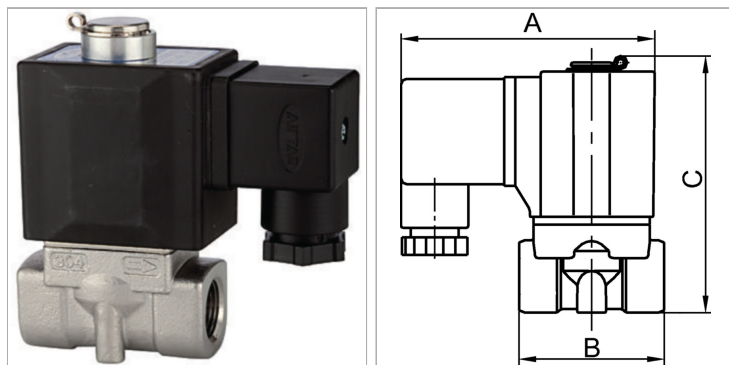
Степень защиты IP 65

Макс. рабочее давление 20 bar

Корпус, седло клапана Stainless steel 1.4301

Уплотнение FPM

Внутренние детали Stainless steel



Указания

Прочие данные только по запросу.

Описание

Standard series in two different versions: Directly operated, Pilot-operated

Артикул

Наименование	Конструкция	B	NW (условный проход)	Резьба	A	C
K-07300138	2	40,0	02	G 1/8	70,0	76,0
K-07300139	2	40,0	02	G 1/4	70,0	76,0
K-07300140	2	52,0	03	G 3/8	85,0	92,0
K-07300141	2	52,0	03	G 1/2	85,0	92,0