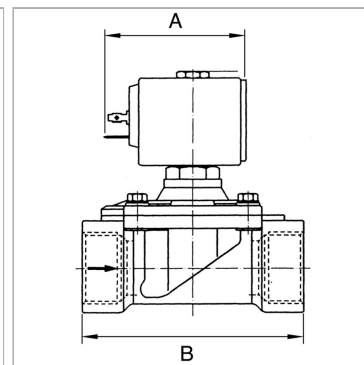


### Характеристики

<b>Подключение к электросети</b>	For connector socket Pg 9/Pg 11, acc. to ISO 4400
<b>Степень защиты</b>	IP65 (with connector socket fitted)
<b>Температура среды</b>	-10 °C to +90 °C (NBR); -10 °C bis +140 °C (FKM)
<b>Корпус, седло клапана</b>	Brass
<b>Внутренние детали</b>	Stainless steel
<b>Уплотнение</b>	Perbunan (NBR) or FKM



### Указания

Прочие данные только по запросу.

### Описание

Economy series available in three different versions: Directly operated, Combined operation, Pilot-operated. For all applications with compressed air, neutral gases or low-viscosity, neutral media.

### Артикул

Наименование	Конструкция	В	Макс. рабочее давление	мин. рабочее давление	NW (условный проход)	Резьба	Набивочный материал	A
<a href="#">K-07302336</a>	3	50,0	10	0,10	12	G 3/8	FKM фторкаучук	54,0
<a href="#">K-07302337</a>	3	50,0	10	0,10	12	G 3/8	NBR нитрильный каучук	54,0
<a href="#">K-07302338</a>	4	60,0	16	0,20	13	G 3/8	NBR нитрильный каучук	54,0
<a href="#">K-07302339</a>	4	60,0	16	0,20	13	G 3/8	FKM фторкаучук	54,0
<a href="#">K-07302340</a>	5	60,0	12	0,20	13	G 3/8	NBR нитрильный каучук	40,0
<a href="#">K-07302341</a>	5	60,0	12	0,20	13	G 3/8	FKM фторкаучук	40,0
<a href="#">K-07302342</a>	3	50,0	10	0,10	12	G 1/2	FKM фторкаучук	54,0
<a href="#">K-07302343</a>	3	50,0	10	0,10	12	G 1/2	NBR нитрильный каучук	54,0
<a href="#">K-07302344</a>	4	66,0	16	0,20	13	G 1/2	NBR нитрильный каучук	54,0
<a href="#">K-07302345</a>	4	66,0	16	0,20	13	G 1/2	FKM фторкаучук	54,0
<a href="#">K-07302346</a>	5	66,0	12	0,20	13	G 1/2	NBR нитрильный каучук	40,0
<a href="#">K-07302347</a>	5	66,0	12	0,20	13	G 1/2	FKM фторкаучук	40,0
<a href="#">K-07302348</a>	6	104,0	16	0,20	19	G 3/4	NBR нитрильный каучук	54,0
<a href="#">K-07302349</a>	6	104,0	16	0,20	25	G 1	NBR нитрильный каучук	54,0
<a href="#">K-07302350</a>	6	144,0	10	0,20	35	G 1 1/4	NBR нитрильный каучук	54,0
<a href="#">K-07302351</a>	6	144,0	10	0,20	40	G 1 1/2	NBR нитрильный каучук	54,0
<a href="#">K-07302352</a>	6	172,0	10	0,20	50	G 2	NBR нитрильный каучук	54,0