

K-MV G (NC) V 24 V DC 1 VA

Normally closed, (NC), pilot-operated, 24 V DC VA stainless steel

Обновлено: 04.23.24

Характеристики

Подключение к электросети device socket type A in acc. with ISO 4400 for all valves with threads G 3/8 & G 1/2, except valves type 3 & 4. Device socket

Резьба, описание G thread acc. DIN EN ISO 228-1

Температура среды max. 80 °C when using water or oils; max. 90 °C when using with air

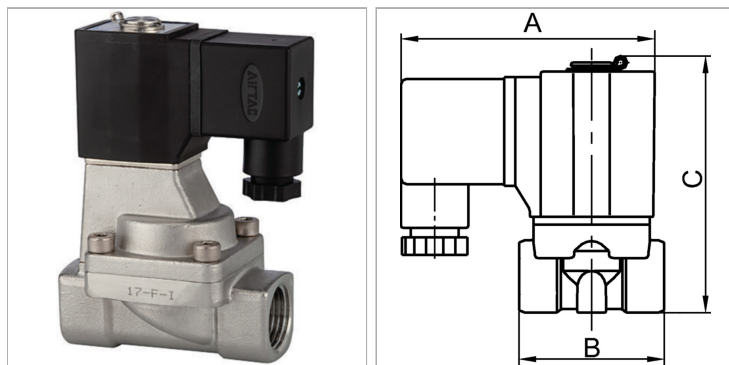
Степень защиты IP 65

Макс. рабочее давление 10 bar

Корпус, седло клапана Stainless steel 1.4301

Уплотнение FPM

Внутренние детали Stainless steel



Указания

Прочие данные только по запросу.

Описание

Standard series in two different versions: Directly operated, Pilot-operated

Артикул

Наименование	Конструкция	мин. рабочее давление	В	NW (условный проход)	Резьба	А	С
K-07300128	3	0,50	70,0	15	G 1/2	70,0	107,0
K-07300129	3	0,50	82,0	20	G 3/4	70,0	115,4
K-07300130	3	0,50	92,0	25	G 1	70,0	124,0