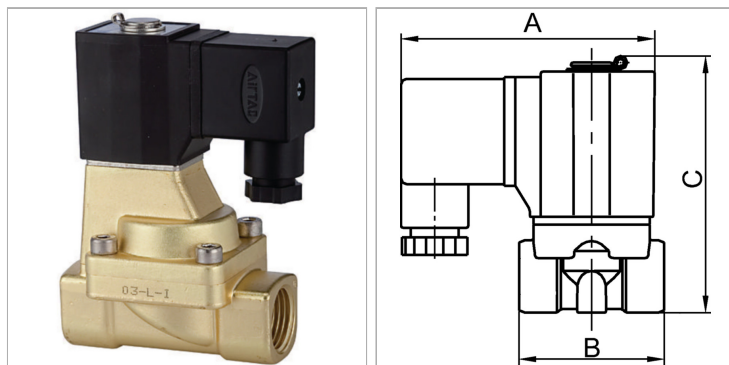


### Характеристики

<b>Подключение к электросети</b>	device socket type A in acc. with ISO 4400 for all valves with threads G 3/8 & G 1/2, except valves type 3 & 4. Device socket
<b>Степень защиты</b>	IP 65
<b>Температура среды</b>	max. 80 °C when using water or oils; max. 90 °C when using with air
<b>Резьба, описание</b>	G thread acc. DIN EN ISO 228-1
<b>Корпус, седло клапана</b>	Brass
<b>Внутренние детали</b>	Stainless steel
<b>Уплотнение</b>	FPM



### Указания

Прочие данные только по запросу.

### Описание

Standard series in two different versions: Directly operated, Pilot-operated. For all applications with compressed air, neutral gases or low-viscosity, neutral media.

### Артикул

Наименование	Конструкция	B	C	Макс. рабочее давление	мин. рабочее давление	NW (условный проход)	Резьба	A
<a href="#">K-07300175</a>	3	70,0	107,0	10	0,50	15	G 1/2	70,0
<a href="#">K-07300176</a>	3	82,0	115,4	10	0,50	20	G 3/4	70,0
<a href="#">K-07300177</a>	3	92,0	124,0	10	0,50	25	G 1	70,0