

K-MV G (NC) V 230 V, 50 HZ 1

Normally closed, (NC), pilot-operated, 230 V, 50 Hz

Обновлено: 04.23.24

Характеристики

Подключение к электросети device socket type A in acc. with ISO 4400 for all valves with threads G 3/8 & G 1/2, except valves type 3 & 4. Device socket

Степень защиты IP 65

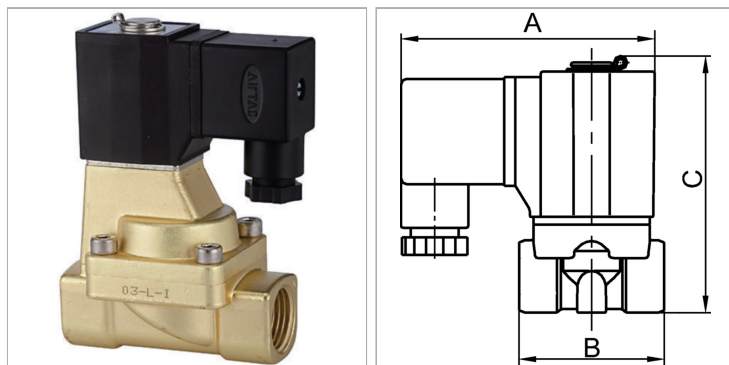
Температура среды max. 80 °C when using water or oils; max. 90 °C when using with air

Резьба, описание G thread acc. DIN EN ISO 228-1

Корпус, седло клапана Brass

Внутренние детали Stainless steel

Уплотнение FPM



Указания

Прочие данные только по запросу.

Описание

Standard series in two different versions: Directly operated, Pilot-operated. For all applications with compressed air, neutral gases or low-viscosity, neutral media.

Артикул

Наименование	Конструкция	B	C	Макс. рабочее давление	мин. рабочее давление	NW (условный проход)	Резьба	A
K-07300172	3	70,0	107,0	10	0,50	15	G 1/2	70,0
K-07300173	3	82,0	115,4	10	0,50	20	G 3/4	70,0
K-07300174	3	92,0	124,0	10	0,50	25	G 1	70,0