

# K-MV G (NC) V 230 V, 50 HZ

Normally closed, (NC), pilot-operated, 230 V, 50 Hz

Обновлено: 04.20.24

## Характеристики

**Подключение к электросети** device socket type A in acc. with ISO 4400 for all valves with threads G 3/8 & G 1/2, except valves type 3 & 4. Device socket

**Резьба, описание** G thread acc. DIN EN ISO 228-1

**Температура среды** max. 80 °C when using water or oils; max. 90 °C when using with air

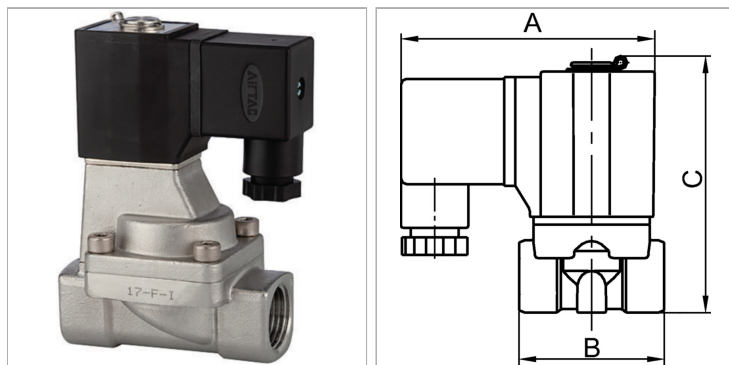
**Степень защиты** IP 65

**Макс. рабочее давление** 10 bar

**Корпус, седло клапана** Stainless steel 1.4301

**Уплотнение** FPM

**Внутренние детали** Stainless steel



## Указания

Прочие данные только по запросу.

## Описание

Standard series in two different versions: Directly operated, Pilot-operated

## Артикул

Наименование	Конструкция	мин. рабочее давление	B	NW (условный проход)	Резьба	A	C
<a href="#">K-07300131</a>	3	0,50	70,0	15	G 1/2	70,0	107,0
<a href="#">K-07300132</a>	3	0,50	82,0	20	G 3/4	70,0	115,4
<a href="#">K-07300133</a>	3	0,50	92,0	25	G 1	70,0	124,0