

# K-MV G (NC) D 230 V, 50 HZ H 1

Normally closed, (NC), directly operated, 230 V, 50 Hz, for high pressures

Обновлено: 04.25.24

## Характеристики

**Подключение к электросети** device socket type A in acc. with ISO 4400 for all valves with threads G 3/8 & G 1/2, except valves type 3 & 4. Device socket

**Температура среды** max. 80 °C when using water or oils; max. 90 °C when using with air

**Резьба, описание** G thread acc. DIN EN ISO 228-1

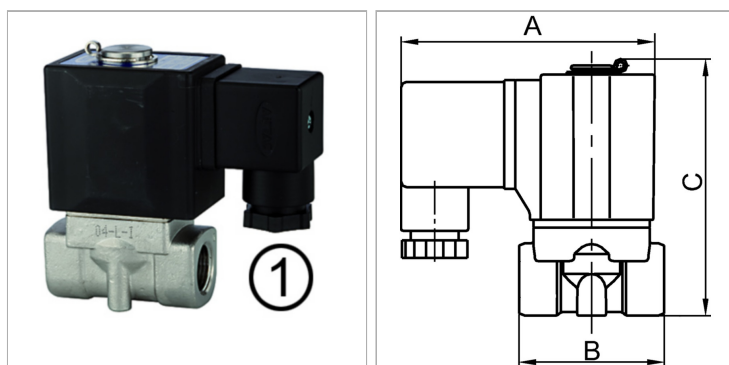
**Степень защиты** IP 65

**Макс. рабочее давление** 30 bar

**Корпус, седло клапана** Stainless steel 1.4301

**Уплотнение** FPM

**Внутренние детали** Stainless steel



## Указания

Прочие данные только по запросу.

## Описание

Standard series in two different versions: Directly operated, Pilot-operated

## Артикул

| Наименование               | Конструкция | В    | NW (условный проход) | Резьба | А    | С    |
|----------------------------|-------------|------|----------------------|--------|------|------|
| <a href="#">K-07300116</a> | 1           | 40,0 | 02                   | G 1/8  | 70,0 | 70,7 |
| <a href="#">K-07300117</a> | 1           | 40,0 | 02                   | G 1/4  | 70,0 | 70,7 |
| <a href="#">K-07300118</a> | 1           | 52,0 | 03                   | G 3/8  | 85,0 | 87,0 |
| <a href="#">K-07300119</a> | 1           | 52,0 | 03                   | G 1/2  | 85,0 | 87,0 |