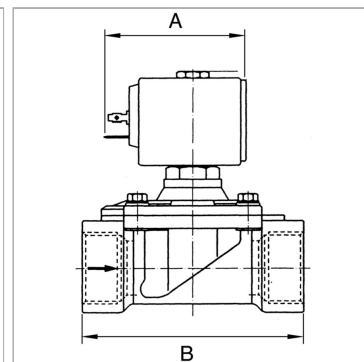


### Характеристики

<b>Подключение к электросети</b>	For connector socket Pg 9/Pg 11, acc. to ISO 4400
<b>Степень защиты</b>	IP65 (with connector socket fitted)
<b>Температура среды</b>	-10 °C to +90 °C (NBR); -10 °C bis +140 °C (FKM)
<b>Корпус, седло клапана</b>	Brass
<b>Внутренние детали</b>	Stainless steel
<b>Уплотнение</b>	Perbunan (NBR) or FKM



### Указания

Прочие данные только по запросу.

### Описание

Economy series available in three different versions: Directly operated, Combined operation, Pilot-operated. For all applications with compressed air, neutral gases or low-viscosity, neutral media.

### Артикул

Наименование	Конструкция	В	Макс. рабочее давление	NW (условный проход)	Резьба	Набивочный материал	A
<a href="#">K-07302312</a>	1	30,0	8	02	G 1/8	FKM фторкаучук	41,0
<a href="#">K-07302313</a>	2	40,0	9	03	G 1/8	FKM фторкаучук	54,0
<a href="#">K-07302314</a>	2	40,0	6	03	G 1/8	FKM фторкаучук	54,0
<a href="#">K-07302315</a>	2	40,0	9	03	G 1/4	FKM фторкаучук	54,0
<a href="#">K-07302316</a>	2	40,0	6	03	G 1/4	FKM фторкаучук	54,0
<a href="#">K-07302317</a>	2	40,0	2	05	G 1/4	FKM фторкаучук	54,0